

فهرست مطالب

عنوان

صفحه

۳

مقدمه

فصل اول - انواع شیرهای صنعتی و کار برد آن

۵

۱-۱- شیر دروازه ای

۷

۱-۲- شیر توپی

۸

۱-۳- شیر مجرا بند

۹

۱-۴- شیر ساچمه ای

۱۱

۱-۵- شیر یکطرفه

۱۱

۱-۵-۱- شیر یکطرفه لولایی

۱۲

۱-۵-۲- شیر یکطرفه فشاری

۱۲

۱-۵-۳- شیر یکطرفه پیستونی

۱۳

۱-۵-۴- شیر یکطرفه کره ای

۱۴

۱-۶- شیر پروانه ای

۱۶

۱-۷- شیر ایمنی

۱۹

۱-۸- شیر کنترل

۲۱

۱-۹- شیر محدود کننده جریان

فصل دوم - نحوه انتخاب شیرها

۲۶

۲-۱- کار شیر

۲۷

۲-۲- مشخصات سیال

۲۷

۲-۳- افت فشار سیستم

۲۷

۲-۴- شرایط کارکرد

۲۷

۲-۵- جنس ساختمان شیر

۲۷

۲-۶- اندازه شیر

۳۰

۲-۷- ضریب شیر

فصل سوم - افت فشار در شیرها

- ۳۶ ۳-۱- افت فشار در شیر
 ۴۰ ۳-۲- کاویتاسیون در شیرها

فصل چهارم - روش تنظیم شیرهای خودکار

- ۴۵ ۴-۱ شیرهای خودکار
 ۴۵ ۲-۴ رابطه فشار تنظیمی شیرهای ایمنی با فشار لوله ها
 ۴۶ ۱-۴ نکات مهم در تعیین مقدار تنظیم شیرهای ایمنی
 ۴۷ ۲-۲-۴ شیر ایمنی خودکار
 ۴۹ ۳-۲-۴ ساختمان شیر ایمنی خودکار
 ۵۱ ۱-۴-۲-۳ طرز کار شیر ایمنی خودکار
 ۵۱ ۲-۴-۳-۲ طریقه بازوبستن
 ۵۱ ۱-۴-۳-۲ شیر ایمنی خودکار سر چاه

فصل پنجم - روانکاری شیرها

- ۵۶ ۱-۵ روانکاری
 ۵۶ ۱-۱-۵ روانکاری بدنه
 ۵۸ ۲-۵ روانکاری قسمت متحرک شیرها
 ۵۹ منابع و مراجع

مقدمه

شیر ها ابزاری هستند که در صنعت با توجه به موقعیت و نحوه عمل آنها مورد استفاده قرار می گیرند. مهمترین استفاده آنها قطع یا ایجاد جریان سیال در درون لوله می باشد . یک شیر ایده ال آن است که سیال را با کمترین مقاومت و ایجاد کمترین افت فشار از خود عبور دهد و به بیان دیگر در وقت لازم از عبور سیال به هر صورت از داخل خود جلوگیری کند

گاهی اوقات برای تنظیم جریان سیال نیز مورد استفاده قرار می گیرند که این عمل با تغییر مسیر حرکت و با ايجاد اندکی مقاومت صورت می پذیرد

در برخی مواقع نوع بخصوصی از شیر ها که به طور اتوماتیک باز و بسته می شوند و از بروز اتفاقات جلوگیری می کنند در صنعت بکار می روند.

شیر ها انواع مختلف و موارد استفاده متنوعی دارند که در این جزوه به معرفی آنها و نحوه کارکرد آنها و همچنین تعمیر و نگهداری آنها می پردازیم

امید است که این جزوه بتواند کاربرد شیر ها و انواع آنها را به خوبی معرفی کرده و راهگشای مشکلات موجود در خصوص تعمیر و نگهداری شیرها باشد

لازم به ذکر است توانسته ایم حتی المقدور شیرهایی را که مورد استفاده بیشتری دارند در این جزوه جمع آوری نموده و خدمت شما عزیزان ارائه دهیم..

فصل اول:

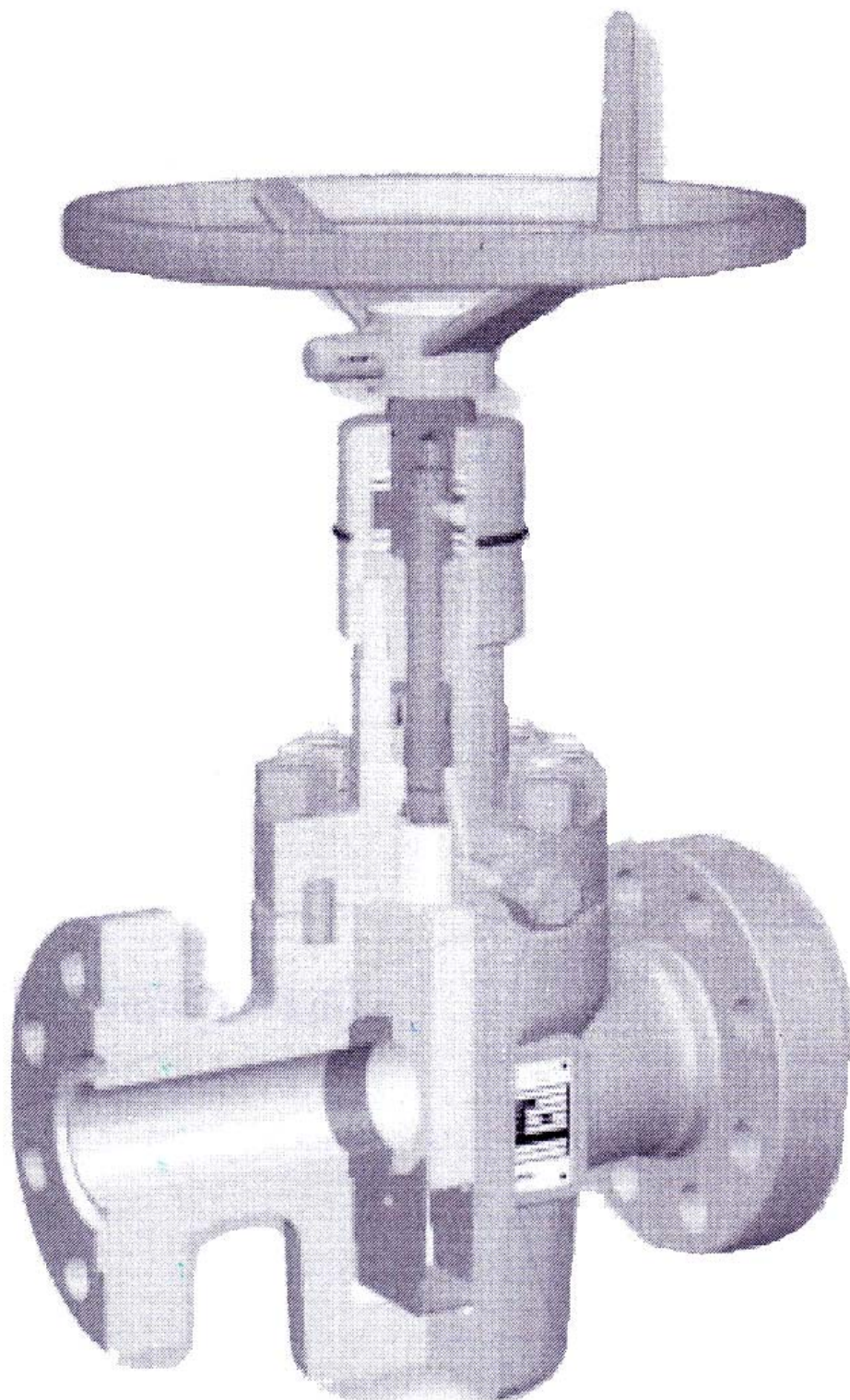
انواع شیر های صنعتی و کاربرد آنها

اهداف آموزشی

- ❖ شناخت شیرهای صنعتی
- ❖ شناسایی اجزای مختلف شیرها
- ❖ کاربرد شیرهای صنعتی

شیر دروازه ای Gate Valve

عمل اصلی این شیر در حقیقت قطع کامل و یا ایجاد ارتباط بین دو جریان سیال می باشد. این بدان معناست که این نوع شیرها یا بایستی کاملاً بسته و در واقع بصورت نیمه باز نمی توان از آنها استفاده کرد. همینطور که از نام این شیر مشخص است به کمک دروازه ای که در مسیر حرکت سیال قابل تغییر مکان دادن می باشد عمل می نماید که در این دروازه به صورت عمودی در مسیر جریان حرکت کرده و در مورد لزوم جریان را قطع و یا بر قرار می کند. این شیر خود خود در نمونه های مختلف و با اندازه های مختلف موجود می باشد. در مورد این نوع شیرها ذکر این نکته لازم است که همگی دارای اجزای یکسان می باشند که با توجه به مدل‌های مختلف از نظر نوع شرکت سازنده با یکدیگر تفاوت جزئی دارند ولی نکته ای را که بایستی بدان توجه نمود این است که بطور کلی تمامی شیرها دارای مکانیزم یکسان بوده که فقط از لحاظ ساختمانی با یکدیگر تفاوت دارند. {۴}



شکل ۱: ساختمان و اجزاء شیر دروازه ای شرکت کمرون

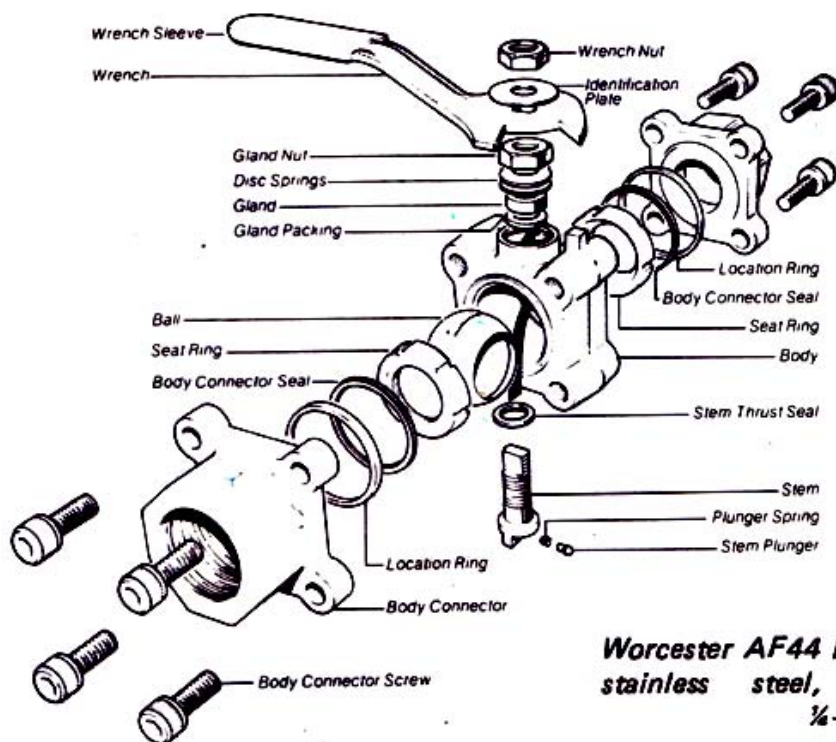
(۱-۲) شیر توپی ball valve

از نظر کار شیر کم و بیش مانند شیر دروازه ای بوده لیکن به جای صفحه ای که در مسیر جریان سیال بود، این عمل بوسیله جسم کره ای شکل که در وسط آن مجرایی موجود است انجام می گیرد.

در وقت باز بودن مجرای مذکور در مسیر حرکت سیال واقع می گردد و در وقت بسته بودن طرف دیگر جسم محل عبور سیال رامسدود می نماید. این شیر از نظر ساختمان آسانتر و از نظر قیمت ارزانتر از نمونه های دیگر شیرها می باشد.

این نوع شیرها کاربرد زیادی در صنعت دارند و برای کنترل بسیاری از سیالات مانند گازها و روغن مورد استفاده قرار می گیرند. ولی بیشتر در سر راه لوله های هوا، گاز، موادخورنده و پودر خشک قرار می گیرند.

این شیر کمتر در محل خود محکم می شود و افت فشار کمی ایجاد می نماید و به راحتی قابل تعمیر می باشد. برخلاف شیر دروازه ای که وقتی نیمه باز است سیال به صورت مستقیم حرکت می کند در این حالت اگر شیر نیمه باز باشد حرکت سیال به صورت مستقیم نیست.



Worcester AF44 ball valve, carbon steel, stainless steel, antistatic, fire-safe, 1/4-2 inch.

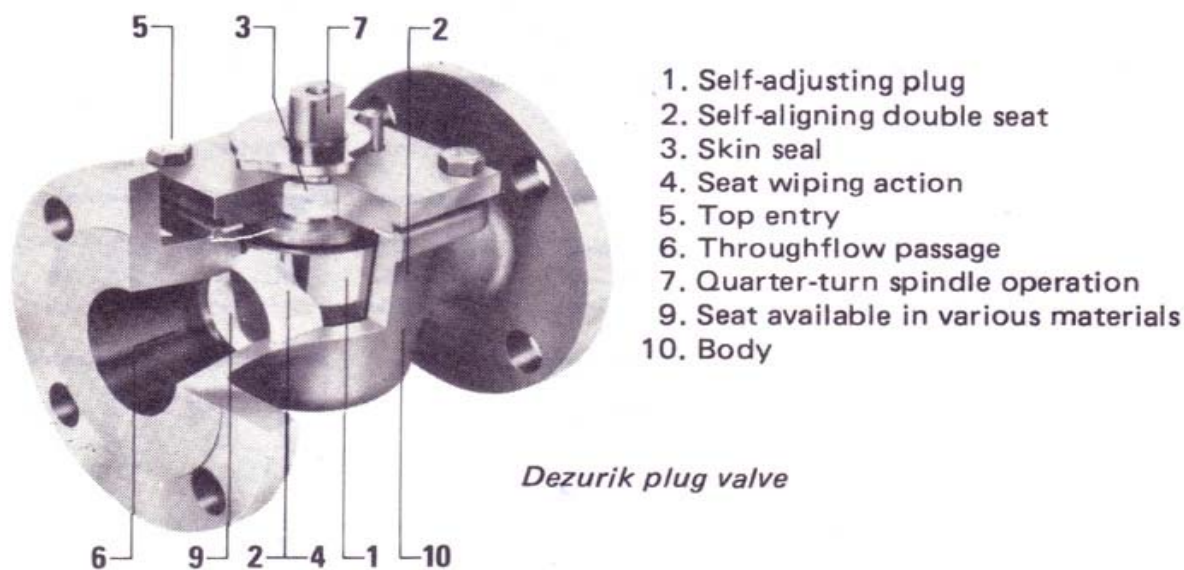
شیر مجرا بند (سماوری plug valve)

به این نوع شیر در زبان انگلیسی cock valve و در زبان آمریکائی plug valve می گویند که دارای ساختمان بسیار ساده می باشد.

این شیر برای کنترل مناسب نیست و باید در حالت بسته و یا کاملاً باز باشد. ساختمان آن ساده و دارای یک بدنه و یک پلاگ توپی که در آن سوراخی برای عبور سیال تعبیه شده و یک کلاهک آب بندی می باشد.

پلاگ را به اشکال مختلف می سازند. و معمولترین آن به صورت مخروط ناقص ساخته شده که با چرخاندن آن در بدنه سوراخ آن روبروی لوله قرار گرفته و جریان سیال از آن عبور می کند. این نوع شیر دارای انواع گوناگونی بوده و ممکن است سه راهه و چهارراهه آنها برای انتخاب مسیر جریان وجود داشته باشد.

در بعضی از شیرهای سماوری آب بندی پلاگ با بدنه بوسیله نوعی خمیر گرافیت انجام می گیرد این خمیر از سر پلاگ تزریق شده و بوسیله پیچی که روی آن بسته می شود خمیر بداخل شیرهایی که روی پلاگ تعبیه شده نفوذ کرده و بصورت فیلمی از خمیرها بی بدنه و پلاگ قرار می گیرد. این عمل علاوه بر آب بندی کردن باعث روان چرخیدن پلاگ شده و از سائیدگی و نیز فساد تدریجی پلاگ و بدنه جلوگیری می کند. {۴}



شکل ۳ ساختمان و اجزاء شیر مجرا بند

شیر ساچمه ای Globe valve

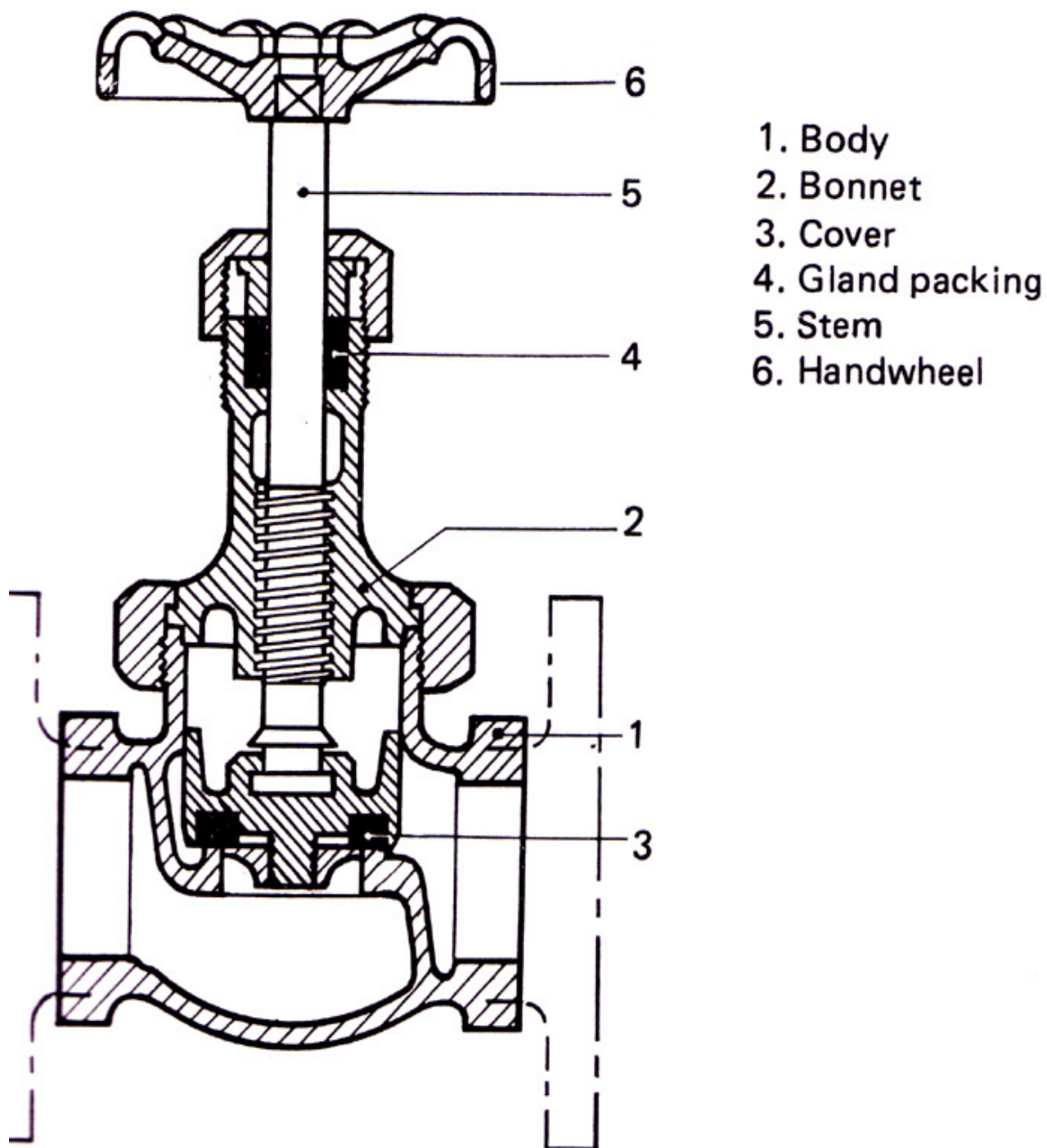
این نوع شیر بخصوص در محلهایی که لوله های مسیر جریان کوچک هستند و لازم است دبی تحت تنظیم و کنترل باشد مورد استفاده قرار می گیرند. مسیر حرکت سیال در داخل شیر بطور مستقیم

نیست و شاید به همین علت مقاومت بیشتری در مقابل جریان از خود نشان می دهد که خود باعث تنظیم جریان می گردد.

این شیر طوری طراحی شده که باعث تغییر جهت جریان سیال که از شیر عبور می کند می شود و در حقیقت حرکت یک دیسک که در مسیر جریان واقع می شود عمل باز و بسته نمودن (یا نیمه باز و نیمه بسته بودن) را انجام می دهد.

در این نوع شیر چون بند آور و نشیمنگاه آن طوری طراحی شده که بطور سریع روی هم قرار می گیرند، بنابراین وسیله مناسبی است برای جریانهای که مرتب باز و بسته می شوند. علاوه بر این هرگاه لازم باشد فشار سیال را در طول مسیر کم کنند از شیر ساچمه ای استفاده می کنند. در شیر ساچمه ای مسیر سیال به اندازه ۹۰ درجه انحراف پیدا کرده و سپس با یک انحراف ۹۰ درجه ای دیگر در مسیر خود جریان می یابد که این انحراف باعث افت فشار می گردد.

نوع زاویه ای آن نیز در جاهایی که بعلاوه کمبود فضا نمی توان از زانویی استفاده کرد کاربرد دارد.



شکل ۴ ساختمان و اجزاء شیر ساچمه ای

(۱-۵) شیر یک طرفه Check valve

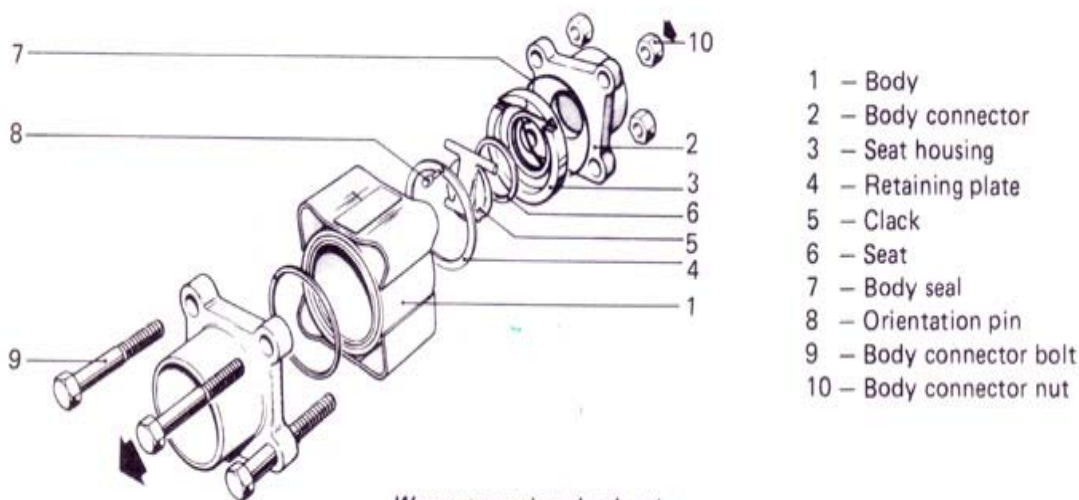
همان طور که از اسم آن برمی آید از بازپس زدن جریان در یک لوله جلوگیری می نماید و به عبارت دیگر سیال فقط از یک طرف آن می تواند وارد شود و زمانی که در یک مسیر قرار دارد جریان سیال از طریق برعکس آن غیر ممکن است. (در سایر شیرها محل ورود سیال به شیر مطرح نیست و می تواند از دو طرف آن باشد. لیکن در اینجا فقط سیال از یک طرف شیر می تواند وارد شود) به همین علت اگر در محلی قرارداد و می خواهیم جریان را در مسیر مخالف عادی خود عبور دهیم بایستی این شیر را برعکس نمائیم و یا اینکه داخل آن را در آوریم که در این صورت حالت شیر یک طرفه را از دست خواهد داد.

شیرهای یک طرفه در دو طرح اساسی بنام شیر یک طرفه لولایی (Swing check valve) و شیر یک طرفه فشاری (Lift check valve) ساخته می شود که در زیر به توضیح آنها می پردازیم.

(۱-۵-۱) شیر یک طرفه لولایی Swing check valve

این شیر که مصرف بیشتری دارد دارای بدنه و درپوش می باشد که درون آن دیسکی که ممکن است یکی یا دوتایی باشد بوسیله پین مخصوصی به بدنه لولا شده و آویزان می باشد. البته در نوع دو تایی آن این پین بین دو دیسک قرار دارد.

جریان سیال در موقع ورود دیسک را به طرف مسیر خود بلند کرده و از اطراف آن عبور می کند و در موقع قطع جریان دیسک به نشیمنگاه چسبیده و اجازه برگشت به سیال را نمی دهد. (شکل ۱-۵) {۴}



Worcester swing check valve.

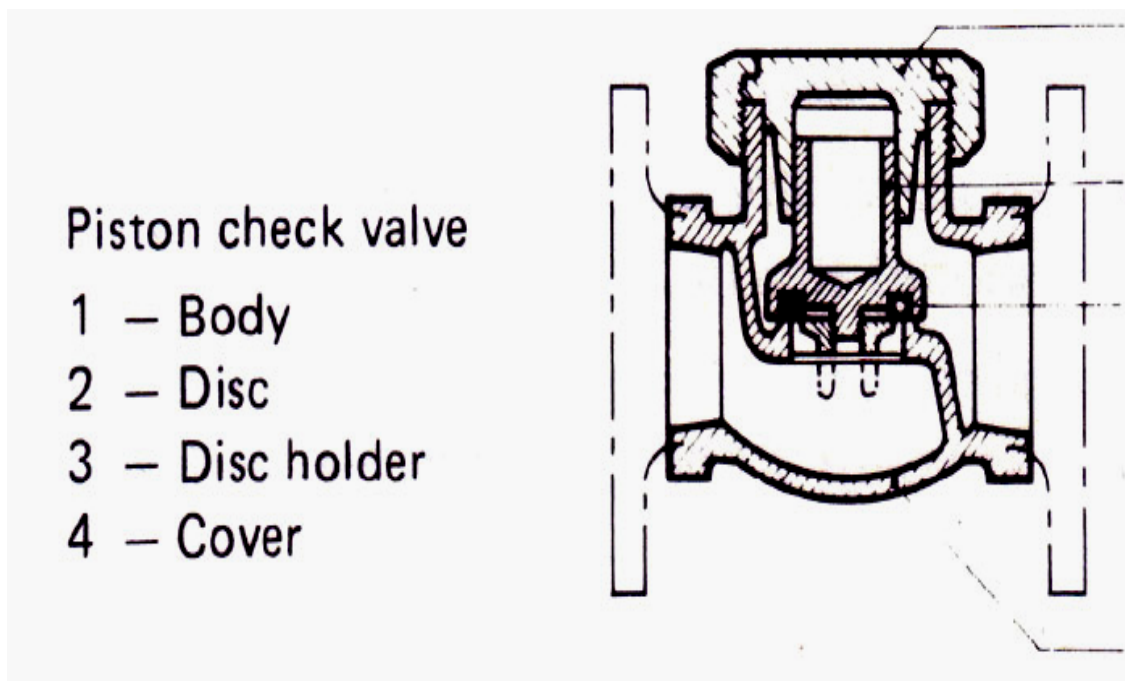
شکل ۵ ساختمان و اجزاء شیر یک طرفه لولایی

(۱-۵-۲) شیر یک طرفه فشاری

در این نوع شیر یک طرفه جریان سیال باعث باز شدن شیر شده و برگشت جریان باعث بسته شدن شیر می گردد. از انواع شیرهای یک طرفه فشاری می توان شیر یک طرفه پیستونی و شیر یک طرفه کروی را نام برد. {۱}

(۱-۵-۳) شیر یک طرفه پیستونی

در شیر یک طرفه پیستونی از نظر شکل داخلی شبیه شیر فلکه ای می باشد که جریان باعث فشار پیستون به طرف بالا و انتقال جریان شده که جهت عکس آن پیستون به طرف پایین آمده و مانع از برگشت سیال به طرف ورودی می شود. این نوع شیر به همراه شیر ساچمه ای و زاویه دار جهت جلوگیری از پدیده لرزش در اثر فشار در مسیر خطوط لوله برده می شود. (شکل ۶) {۱}

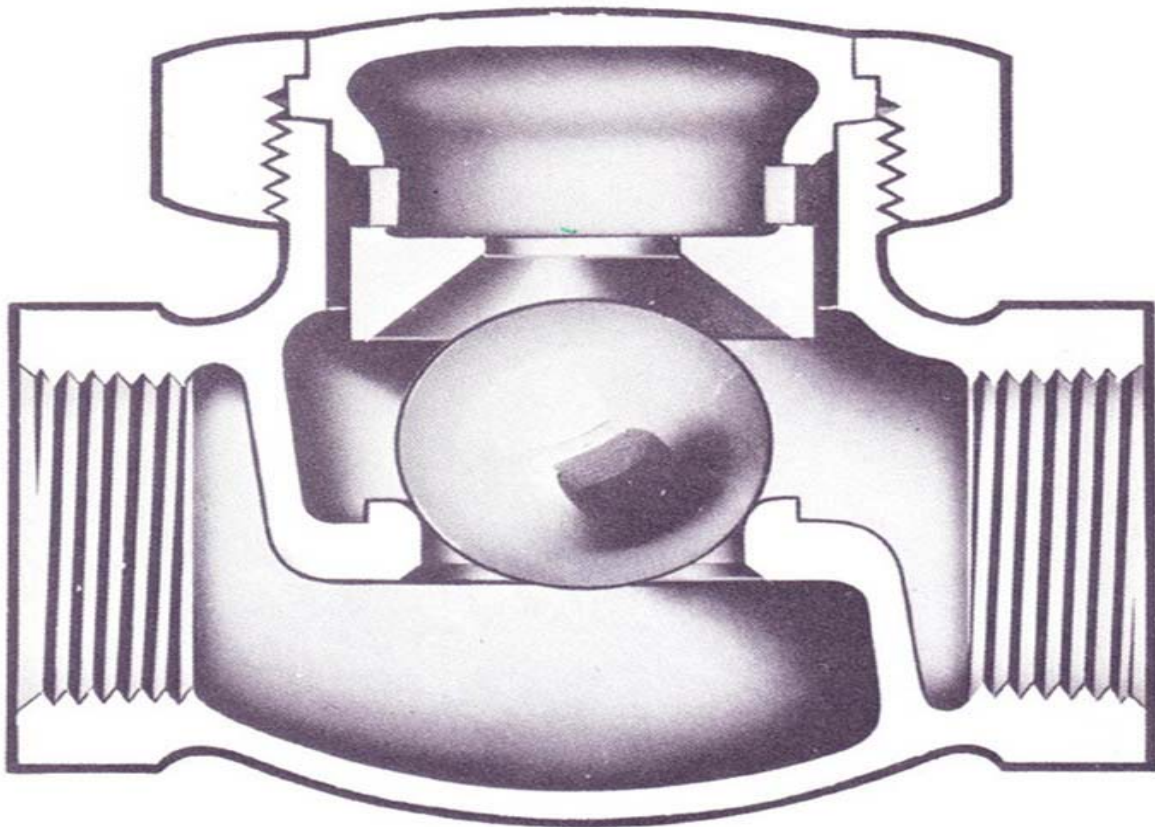


شکل ۶ ساختمان و اجزاء شیر یک طرفه پیستونی

(۱-۵-۴) شیر یک طرفه کره ای

این نوع شیر یک طرفه در دونوع کره ای افقی وعمودی وجود دارد. در نوع عمودی مسیر جریان مستقیم است واین شیر بیشتر در جاهائی که قطع جریان به صورت فوری لازم باشد بکار می رود.

نحوه کار این نوع شیر بدین صورت است که مسیر سیال ورودی یک کره را در داخل سیال معلق نگهداشته و سیال از اطراف آن به طرف دیگر می رود و وقتی که جریان سیال برعکس شود کره مورد نظر در نشیمنگاه خود نشست که مانع از عبور سیال به طرف ورودی می شود. یکی از مزایای این نوع شیر یک طرفه استفاده از آنها در سیالاتی که ویسکوزیته آنها بسیار زیاد است می باشد. (شکل ۷) {۳}



شکل ۷ ساختمان و اجزاء شیر یک طرفه کره ای

(۱-۶) شیر پروانه ای Butter fly valve

یکی دیگر از انواع شیردستی شیر پروانه ای است که دارای ساختمانی ساده و بهترین نوع شیر برای جریانهای زیاد است.

بند آور آن به صورت صفحه دایره ای شکل است که از بالا به ساقه و دسته شیر متصل است و از پائین بوسیله یک پاشنه به بدنه وصل شده است. بطوریکه بند آور می تواند حول این پاشنه حرکت کرده و جریان سیال را قطع و یا از شیر عبور دهد.

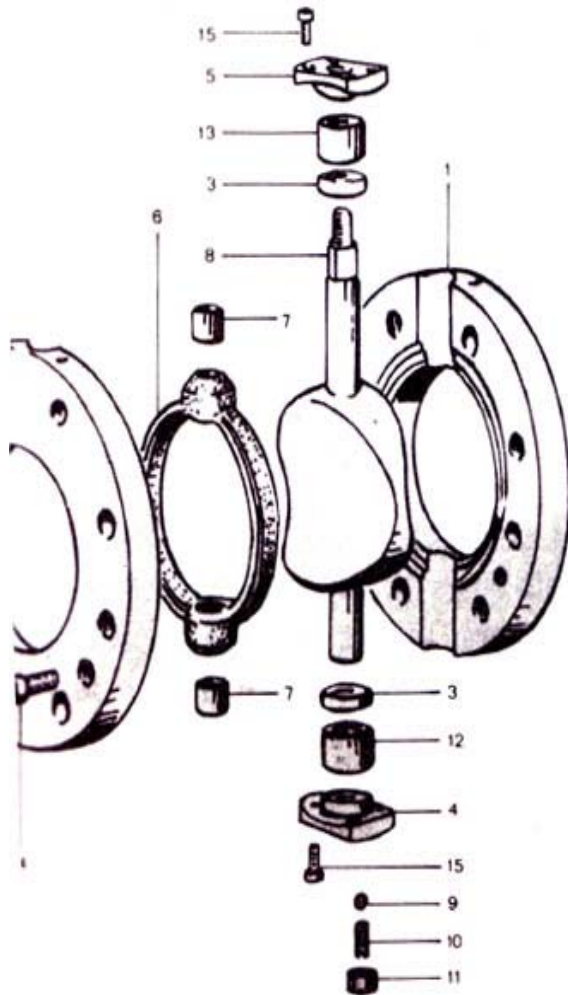
موقعیکه بند آور موازی جریان قرار می گیرد حداکثر مقدار سیال از شیر عبور می کند. بهره برداری از شیرهای پروانه ای بزرگ بوسیله نیروی برق و استفاده از چرخ دنده ها و یا هیدرولیک صورت می گیرد. (شکل ۱-۶)

با توجه به اینکه بیشترین جریان در این نوع شیرها زمانی می افتد که بند آور حالت ۹۰ درجه نسبت به جریان ها داشته باشد لازم است که بدانیم در زوایای مختلفی که بند آور با جریان می سازد مقدار جریان عبوری از شیر چه مقدار خواهد بود. در جدول زیر برحسب سایز شیر و مقدار زاویه ای که بند آور با جریان می سازد مقدار جریان نشان داده شده است. {۲}

Valve Size		Disc Angle – Degrees Open				Maximum Flow Velocity (ft/sec)	
		90° Wide Open	70°	50°	30°	ANSI 150	ANSI 300
in	mm						
2	50	85	65	35	15	90	90
2½	65	160	120	65	29	80	90
3	80	260	195	104	47	80	80
4	100	475	356	190	86	80	80
5	125	770	577	308	139	80	80
6	150	1125	844	450	203	75	80
8	200	2110	1583	844	380	70	75
10	250	3350	2513	1340	603	60	70
12	300	4800	3600	1920	864	50	60
14	350	6900	5175	2760	1224	50	—
16	400	9000	6750	3600	1620	50	—
18	450	11800	8850	4720	2124	50	—
20	500	14300	10725	5720	2574	50	—

Flow in gal/min of water at 1 lb/in² pressure drop

جدول ۱ - مقدار جریان عبوری از شیر پروانه ای



1. Grooved body ring
2. Tongued body ring
3. Adjustment ring
4. Lower cover plate/packing gland
5. Upper cover plate/packing gland
6. Sealing ring
7. Sliding ring.
8. Butterfly disc
9. Ball bearing
10. Adjustment screw
11. Nut
12. Roller bearing
13. Roller bearing
14. Set screw
15. Set screw

*Heavy duty butterfly valve with double spherical section butterfly.
(Tormene S.U.C).*

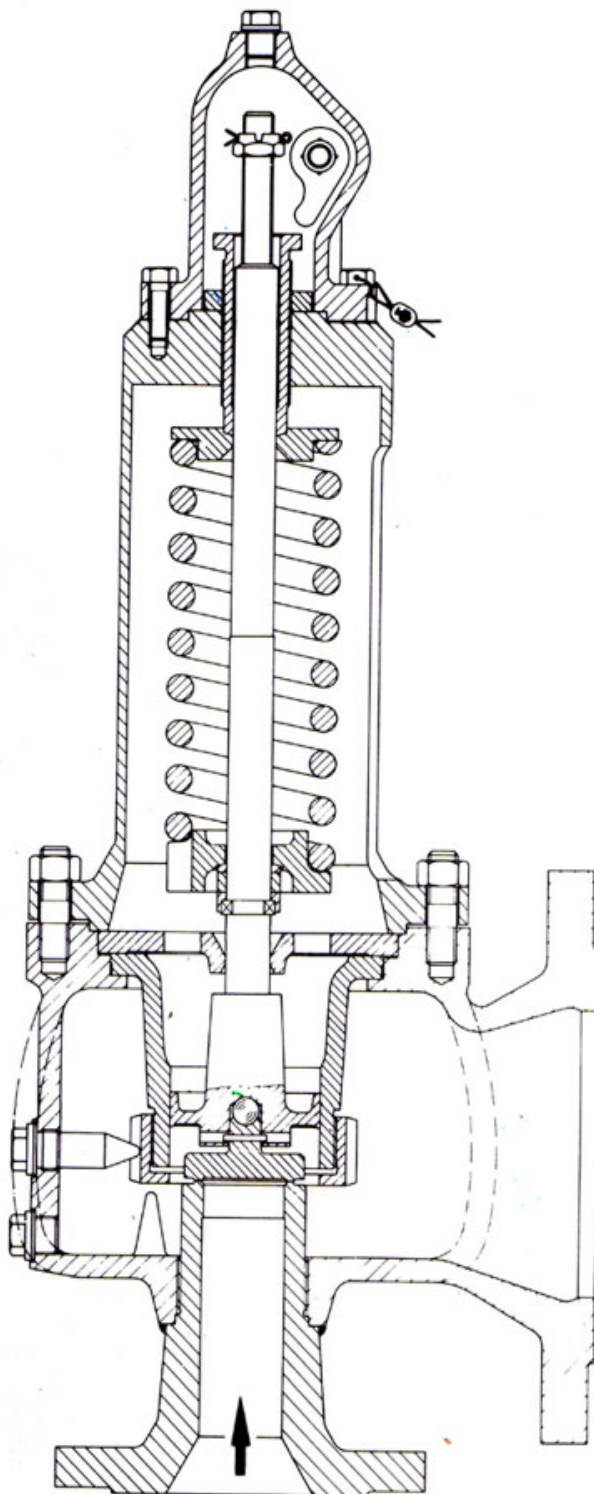
شکل ۸ - ساختمان شیر یک طرفه کروی

(۷-۱) شیر ایمنی Safety valve

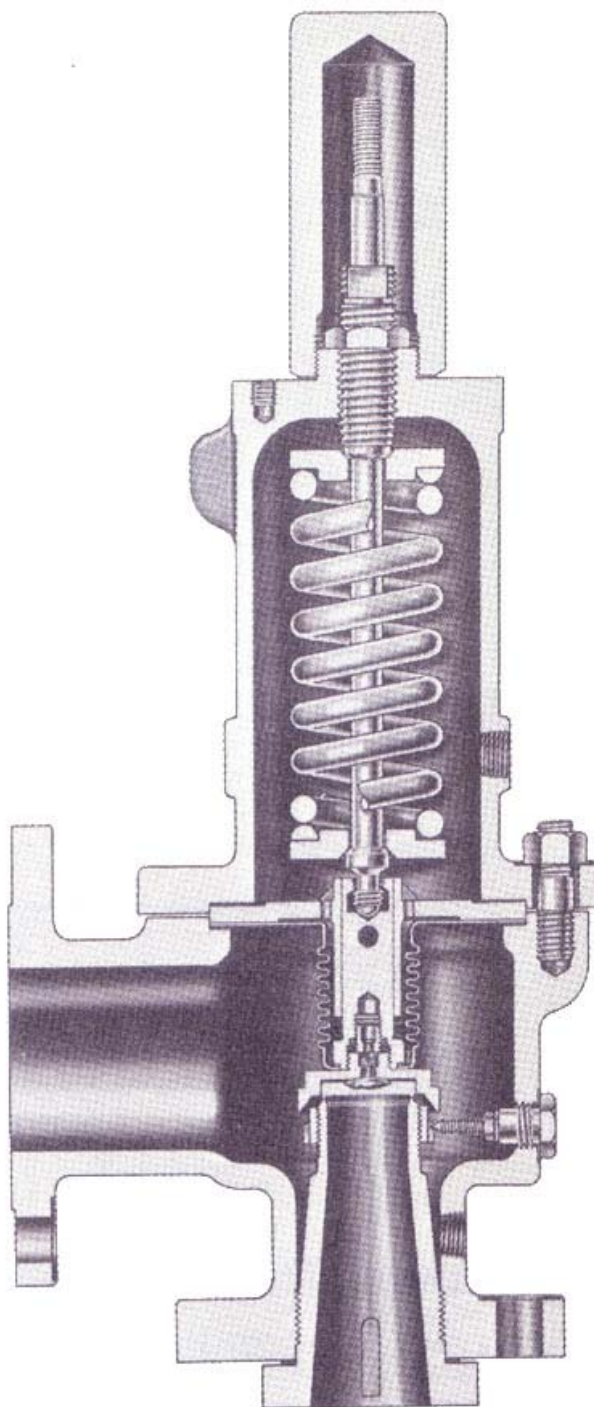
همانطور که از نام این شیر بر می آید جهت ایمن ساختن لوله ها و دستگاههای دارای فشار بکار می رود. و دارای انواع و اقسام گوناگونی بوده و می توان گفت که متنوع ترین نوع شیرها از نوع شیر ایمنی هستند.

این شیر قابل تنظیم بوده و با توجه به فشار جاری سیال داخل آن تنظیم می گردند. بدان معنی که هرگاه فشار جریان بیش از فشار تنظیمی بر روی شیر باشد شیر به صورت اتوماتیک جریان را قطع می کند و از طرف دیگر اگر فشار جریان کمتر از حداقل فشار تنظیمی بر روی شیر باشد باز هم جریان را قطع خواهد کرد. به همین علت در مسیر عبور سیالی که تغییرات فشار ناگهانی در آن محتمل است از وجود این شیر استفاده می گردد. مدل‌های مختلفی از این شیر موجود است لیکن همگی از نظر عمل تقریباً مشابه یکدیگرند و به هر حال با توجه به یک فشار تنظیم شده بر روی آنها جریان را قطع می کنند. و نوع دیگر این شیر را می توان طوری تنظیم کرد که به طور اتوماتیک در موقع لزوم باز شود. (شکل ۹)

نوع دیگری از شیرهای ایمنی نیز موجود است که به آنها Safety relief valve می گویند. این شیر برخلاف نمونه بالا با توجه به شرایط تنظیمی بر روی آن و موقعیت سیال در وقت لازم بازمی شود. و جریان را تغییر می دهد و یا به عبارت ساده تر از فشار لوله می کاهد. (شکل ۱۰) {۳}



شکل ۹- ساختمان شیر ایمنی



شکل ۱۰- ساختمان safty relif valve

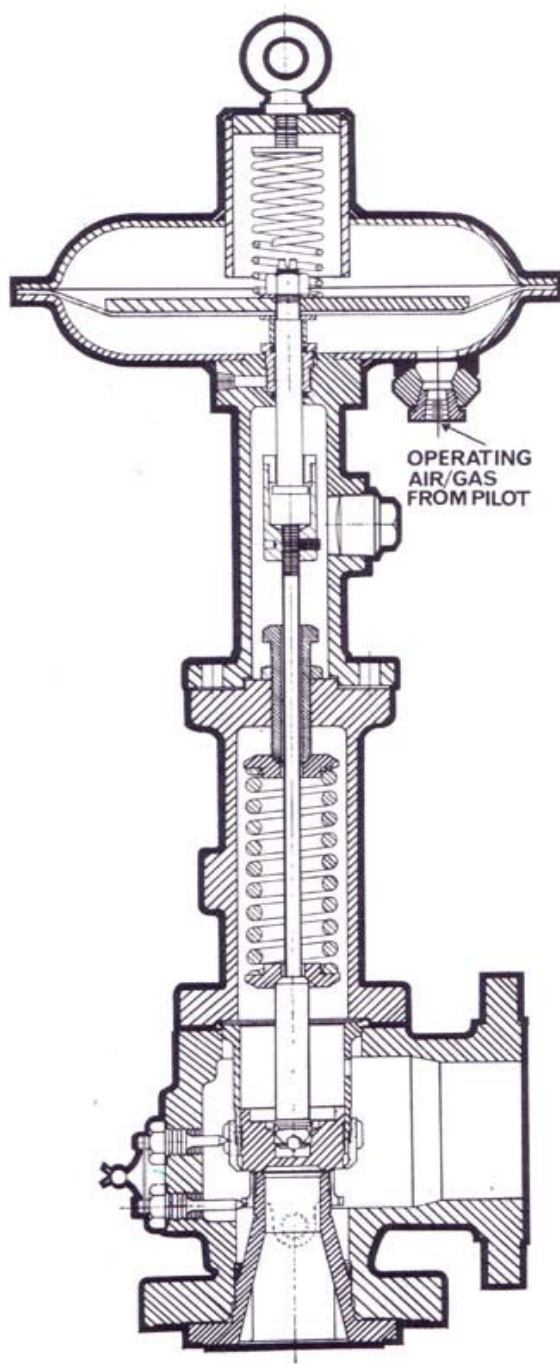
(۸-۱) شیر کنترل Control valve

همانطور که از اسم آن بر می آید جهت کنترل جریان سیال در مسیر عبور آن قرار داده می شود. این شیر به طور اتوماتیک و معمولاً با فشار هوا کار می کند (در موقع لزوم می توان آنرا با دست باز بسته نمود و بدیهی است که در این حالت دیگر شیر کنترل نخواهد بود و فقط یک شیر معمولی است). این شیر با توجه به موقعیت محل و اینکه چه چیزی را بایستی کنترل کند بطور اتوماتیک باز بسته می شود و در حقیقت با توجه به عامل دیگری که می بایست کنترل شود و مداوم با شیر کنترل در رابطه است، محل شیر صورت می گیرد. به طور مثال اگر قرار باشد فشار را کنترل کند از محل دیگری که فشارش مورد نظر است به طور مداوم با شیر ارتباط برقرار است و با تغییر فشار آن محل شیر بازتر و یا بسته تر می شود تا فشار لازم در آن محل ثابت بماند. معمولاً این شیر برای کنترل فشار، دبی و یا سطح مایع در یک ظرف مورد استفاده قرار می گیرد و نسبت به تغییرات آنها نیز باز بسته می گردد. از این شیر نمونه های مختلفی وجود دارد که از لحاظ عملکرد یکی می باشند و فقط از لحاظ ساختمان با یکدیگر تفاوت دارند.

(شکل ۱۱) {۴}، {۷}

دو نمونه از شیرهای کنترل که با هوا کار می کنند عبارتند از:

- شیرهایی که با قطع جریان هوا بسته می شود. Air to open
- شیرهایی که با قطع جریان هوا باز می شود. Air to close

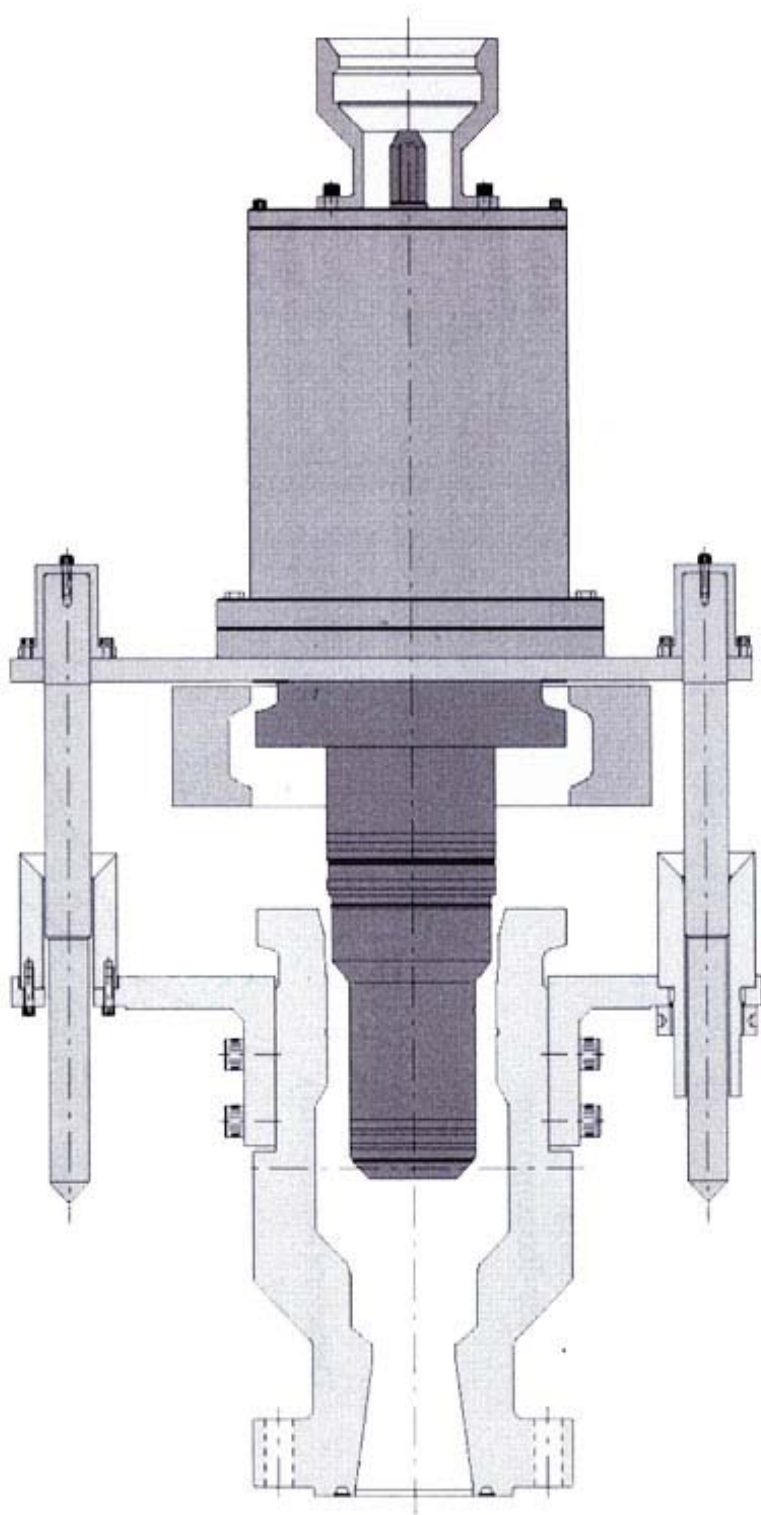


(۱-۹) شیر محدود کننده جریان Chock valve

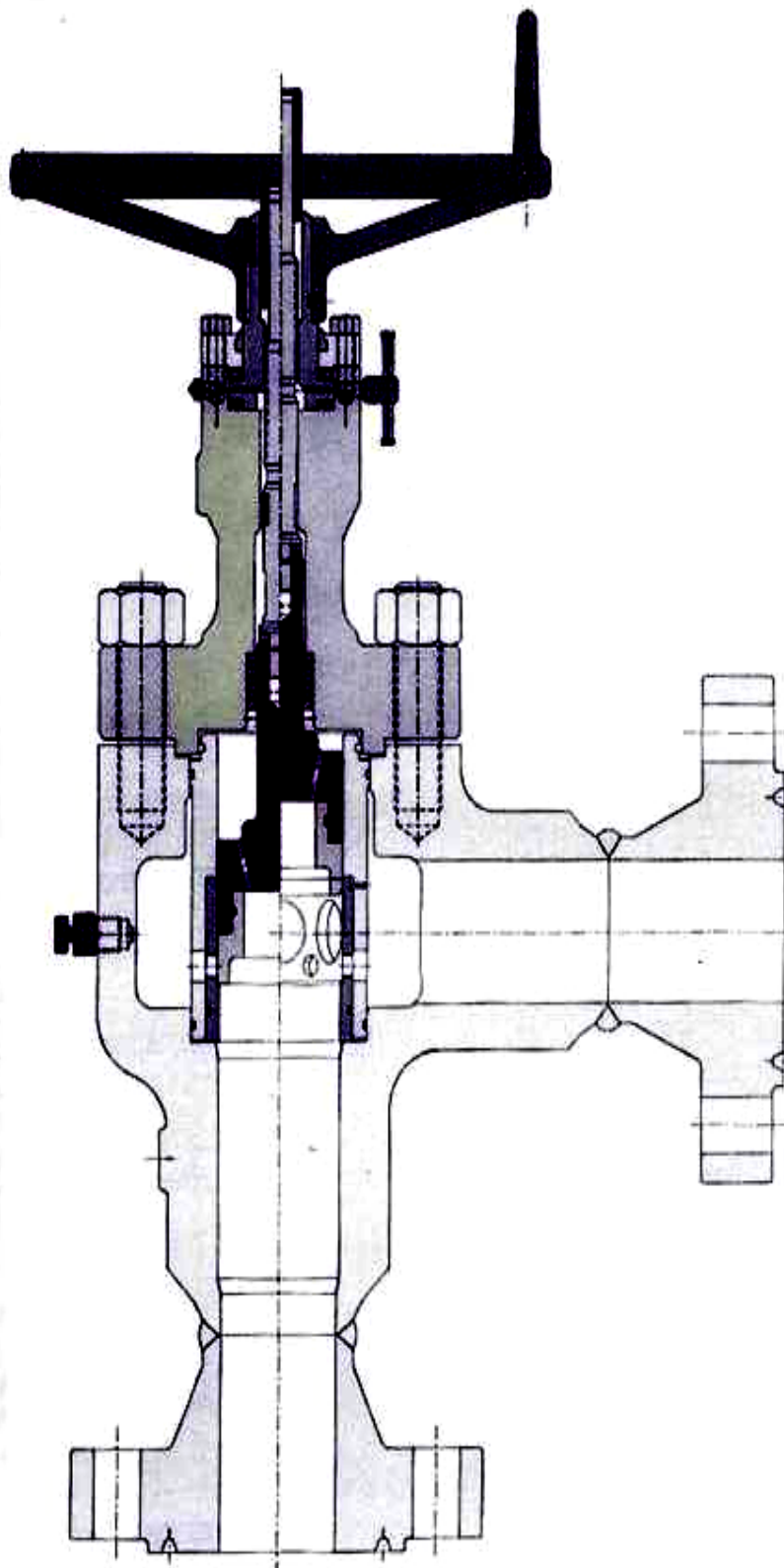
از این نوع شیر جهت کنترل مقدار جریان استفاده می گردد که جریان وقتی به آن می رسد بستگی به اینکه شیر از چه نوع محدود کننده ای باشد کم می شود و مقدار آن نیز طی محاسباتی قابل تعویض یا تنظیم است.

شیرهای محدود کننده به دو نوع ثابت و قابل تنظیم تقسیم می شود.

محدود کننده های ثابت به این صورت هستند که در آن عامل محدود کننده با توجه به سایز محاسبه شده داخل بدنه شیر قرار می گیرد و در مسیر جریان قرار گرفته و جریان از داخل آن عبور می کند ولی محدود کننده های قابل تنظیم که خود دارای گونه های مختلفی هستند دارای عامل محدود کننده قابل تنظیم بر روی عدد های محاسبه شده هستند که فرق این دو با هم در این است که اگر بخواهیم شماره عامل محدود کننده را در شیرهای محدود کننده کم یا زیاد کنیم بایستی حتما شیر را ببندیم و جریان را قطع کنیم که این خود باعث وقفه در امر تولید خواهد شد ولی در گونه های قابل تنظیم بدون قطع جریان عامل محدود کننده را که به دسته وصل است روی عدد مورد نظر نگاه می داریم. انواع مختلف این نوع شیرها موجود می باشد ولی معروفترین آنها ساخت شرکت Cameron می باشد. {۷}



شکل ۱۲- ساختمان و اجزاء شیر محدود کننده ثابت



شکل ۱۳- ساختمان و اجزاء شیر محدود کننده قابل تنظیم

سوالهایی که پس از پایان فصل باید به آنها پاسخ داده شود

- انواع شیرهای مورد استفاده در صنعت را نام ببرید؟
- انواع شیرهای یک طرفه را نام ببرید؟
- از کدام شیر جهت کنترل جریان با دبی زیاد استفاده می شود؟
- از کدام شیر جهت کنترل در سایزهای پایین استفاده می شود؟
- آیا از شیر دروازه ای برای کنترل جریان استفاده می شود یا خیر؟ چرا؟
- اجزاء مختلف شیر پروانه ای را نام ببرید.
- انواع شیر های محدود کننده جریان را نام ببرید.

فصل دوم:

نحوه انتخاب شیرها

اهداف آموزشی:

- ❖ شناخت و کارایی هر شیر
- ❖ انتخاب متناسب هر شیر با جریان
- ❖ آشنایی با روشهای صحیح استفاده از شیرها در طراحی
- ❖ صحیح کار کردن با شیرها در واحدهای صنعتی

با پیشرفت صنعت و ازدیاد مصرف شیر کارخانجات سازنده نیز افزایش یافته و کوشش سازندگان برای مرغوبی جنس و قیمت کم باعث شده است که شیرهای بسیار مختلفی همانطور که دیده شده است طراحی و ساخته شود. در نتیجه انتخاب نوع شیر برای کار مخصوص احتیاج به مطالعات بیشتری دارد. برای انتخاب شیر معینی برای کار مخصوص عوامل زیر را می باید در نظر گرفت.

(۱-۲) کار شیر Functional Requirement

قبل از هر چیز ابتدا باید تعیین کرد که شیر برای چه عملی می بایست به کار رود. با این معلومات ۲۰ درصد کار را انجام داده ایم زیرا کلیه شیرها به طبقه از نظر مناسب بودن برای کار مخصوصی بکار می روند.

اگر سرویس بازو بسته شدن کامل لازم باشد از شیرهای زیر استفاده می کنیم.

- شیر دروازه ای یا کشویی Gate valve

- شیر سماوری Plug valve

- شیر کره ای Ball valve

اگر برای تنظیم جریان سیال شیر لازم باشد، شیرهای مناسب عبارت خواهند بود از:

- شیر ساچمه ای Globe valve

- شیر زاویه ای Angle valve

- شیر سوزنی Needle valve

- شیر پروانه ای Butterfly valve

- شیر دیافراگمی Diaphragm valve

برای جلوگیری از برگشت سیال شیرهای مناسب عبارتند از:

- شیر یک طرفه Check valve

- شیر پایی Pressure valve

جهت تنظیم فشار سیال و ایمن نمودن مسیر از شیرهای ذیل استفاده می شود:

- شیر ایمنی valve Safety

- شیر تخلیه فشار valve Relief

(۲-۲) مشخصات سیال Fluid to be handle

اصولاً شیرها را می توان برای کنترل مواد مختلفی نظیر پودرها، مایعات غلیظ ، گازها، آب، مواد شیمیایی، نفت، بخار و غیره بکار برد و مشخصات سیال می تواند راهنمای خوبی از لحاظ نوع شیر و جنس آن از لحاظ تماس با سیال باشد.

(۳-۲) افت فشار سیستم Friction loss

چون افت فشار سیال برای هر شیر مختلف است در نتیجه افت فشار موجود در سیستم نیز برای انتخاب شیر لازم است.

(۴-۲) شرایط کارکرد Operating Condition

شرایط فشار و درجه حرارت موجود در انتخاب شیر را از نظر جنس و خوردگی بسیار محدود می کند. جداول استاندارد شده برای فشار و درجه حرارت انتخاب شیر را از این نظر آسان می کند.

(۵-۲) جنس ساختمان شیر Material

بدنه - میله - دیسک - ونشیمنگاه شیر از اجناس مختلفی ساخته می شوند که هر کدام برای سرویس معینی مناسب است. فلزاتی که به طور معمول برای ساختمان شیر مصرف می شوند عبارتند از: چدن - برنج - برنز - فولاد - مس - نیکل و یا پلاستیک ، سرامیک و گرافیت.

(۶-۲) اندازه شیر Size

اندازه شیر گاهی در انتخاب شیر بسیار مؤثر است مثلاً اگر شیر بسیار بزرگی برای کنترل مایع لازم باشد شیر پروانه ای بر شیر فلکه ای یا ساچمه ای ترجیح داده می شود. بعلاوه جنس شیر نیز برای اندازه مختلف تغییر می کنند. {۲}، {۳}

جداول ۲، ۳ راهنمای خوبی جهت انتخاب شیر مورد مصرف در صنعت و استفاده بهینه در انتخاب شیر و کاربرد صحیح آنها در صنایع می باشد

Valve Category	General Application(s)	Actuation	Remarks
Screw-down stop valve	Shut-off or regulation of flow of liquids and gases (eg steam)	(i) Handwheel (ii) Electric motor (iii) Pneumatic actuator (iv) Hydraulic actuator (v) Air motor	(a) Limited application for low pressure/low volume systems because of relatively high cost (b) Limited suitability for handling viscous or contaminated fluids
Cock	Low pressure service on clean, cold fluids (eg water, oils, etc)	Usually manual	Limited application for steam services
Check valve	Providing flow in one direction	Automatic	(a) Swing check valves used in larger pipelines (b) Lift check valves used in smaller pipelines and in high pressure systems
Gate valve	Normally used either fully open or fully closed for on-off regulation on water, oil, gas, steam and other fluid services	(i) Handwheel (ii) Electric motor (iii) Pneumatic actuator (iv) Hydraulic actuator (v) Air motor	(a) Not recommended for use as throttling valves (b) Solid wedge gate is free from 'chatter' and jamming
Parallel slide valve	Regulation of flow, particularly in main services in process industries and steam power plant		(a) Offers unrestricted bore at full opening (b) Can incorporate venturi bore to reduce operating torque
Butterfly valve	Shut-off and regulation in large pipelines in waterworks, process industries, petrochemical industries, hydroelectric power stations and thermal power stations	(i) Handwheel (ii) Electric motor (iii) Pneumatic actuator (iv) Hydraulic actuator (v) Air motor	(a) Relatively simple construction (b) Readily produced in very large sizes (eg up to 18 ft or more)
Diaphragm valve	Wide range of applications in all services for flow regulation	(i) Handwheel (ii) Electric motor (iii) Pneumatic actuator (iv) Hydraulic actuator (v) Air motor	(a) Can handle all types of fluids, including slurries, sludges, etc, and contaminated fluids (b) Limited for steam services by temperature and pressure rating of diaphragm
Ball valve	Wide range of applications in all sizes, including very large sizes in oil pipelines, etc.	(i) Handwheel (ii) Electric motor (iii) Pneumatic actuator (iv) Hydraulic actuator	(a) Unrestricted bore at full opening (b) Can handle all types of fluids (c) Low operating torque (d) Not normally used as a throttling valve
Pinch valve	Particularly suitable for handling corrosive media, solids in suspension, slurries, etc.	(i) Mechanical (ii) Electric motor (iii) Pneumatic actuator (iv) Hydraulic actuator (v) Fluid pressure (modified design)	(a) Unrestricted bore at full opening (b) Can handle all types of fluids (c) Simple servicing (d) Limited maximum pressure rating
Automatic process control valve	Designed to meet particular service conditions	To meet particular service conditions	Most commonly of single or double beat globe valve configuration
Air relief valve	Used in water works, etc, to release entrapped air and prevent formation of vacuum 'pockets'	Automatic – responding to changes in flow pressure	
Turbine valves	Designed to meet requirements of steam and water turbines in industrial, marine and power generation services	To meet particular service conditions	Provide guaranteed control over maximum and minimum turbine speeds and power in association with other valves

جدول ۲- کاربرد انواع شیرهای صنعتی

Valve Type	SERVICE OR FUNCTION										
	On-Off	Throttling	Diverting	No Reverse Flow	Pressure Control	Flow Control	Pressure Relief	Quick Opening	Free Draining	Low Pressure Drop	Handling Solids in Suspension
Ball	S	M	S	-	-	-	-	S	-	S	LS
Butterfly	S	S	-	-	-	S	-	S	S	S	S
Diaphragm	S	M	-	-	-	-	-	M	M	-	S
Gate	S	-	-	-	-	-	-	S	S	S	-
Globe	S	M	-	-	-	M	-	-	-	-	-
Plug	S	M	S	-	-	M	-	S	S	S	LS
Oblique (Y)	S	M	-	-	-	M	-	-	-	-	-
Pinch	S	S	-	-	-	S	-	-	S	S	S
Slide	-	M	-	-	-	M	-	M	S	S	S
Swing check	-	-	-	S	-	-	-	-	-	S	-
Tilting disc	-	-	-	S	-	-	-	-	-	S	-
Lift check	-	-	-	S	-	-	-	-	-	-	-
Piston check	-	-	-	S	-	-	-	-	-	-	-
Butterfly check	-	-	-	S	-	-	-	-	-	-	-
Pressure relief	S	-	-	-	-	-	S	-	-	-	-
Pressure reducing	-	-	-	-	S	-	-	-	-	-	-
Sampling	S	-	-	-	-	-	-	-	-	-	-
Needle	-	S	-	-	-	-	-	-	-	-	-

S = Suitable choice

LS = Limited suitability

M = May be suitable in modified form

جدول ۳ - انتخاب شیر جهت مصارف خاص

(۲-۷) ضریب شیر و مقدار جریان

ضریب شیر یکی از مشخصات دیگر جهت اندازه گیری مقدار جریان و افت فشار در سیستم می باشد که برای انتخاب شیر بسیار مهم می باشد. ضریب شیر گاهی اوقات عدد جریان نامیده می شود. ضریب شیر با تغییر سایز آن و مقدار باز بودن شیر متناسب بوده و معمولاً براساس باز بودن شیر بصورت ۱۰۰ درصد (کاملاً باز) بیان می شود.

ضریب شیر یا عدد جریان با سه واحد بیان می شود.

- Cv در سیستم آمریکایی Ib/in^2 و US gal/min

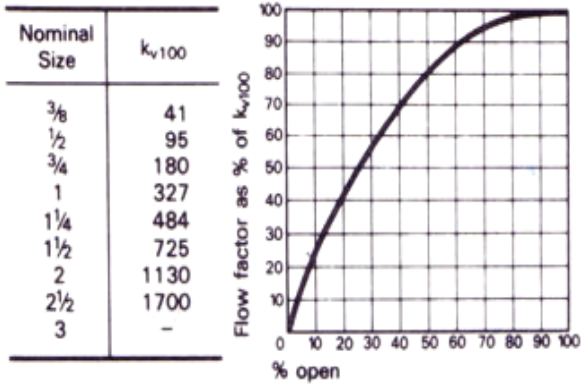
- Kv در سیستم بر اساس bar و Liters/min

- F در سیستم انگلیسی Ib/in^2 و Imp gal/min

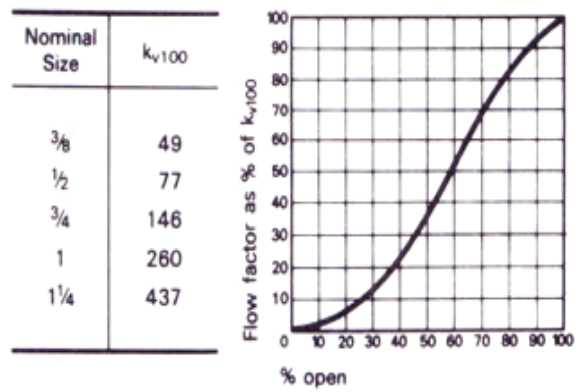
که هر سه آنها به یکدیگر قابل تبدیل بوده و رابطه آنها به قرار ذیل می باشد. {۲}

	Kv	Cv	F
Kv	--	۱۴,۲۸	۱۷,۰۹
Cv	۰,۰۷	--	۱,۱۹۶۶
F	۰,۰۵۸۵	۰,۸۳۵۷	--

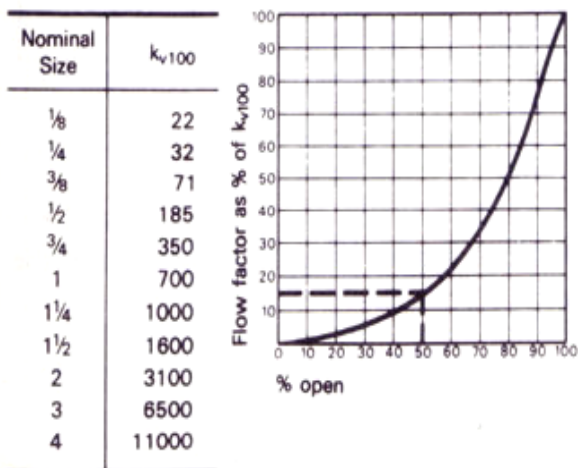
بنا بر این Cv مقدار گالن بر دقیقه آبی است که در دمای بین ۵ درجه سانتیگراد تا ۴۰ درجه سانتی گراد از بین یک شیر عبور کند بطوریکه افت فشار آن یک پوند بر اینچ مربع باشد.



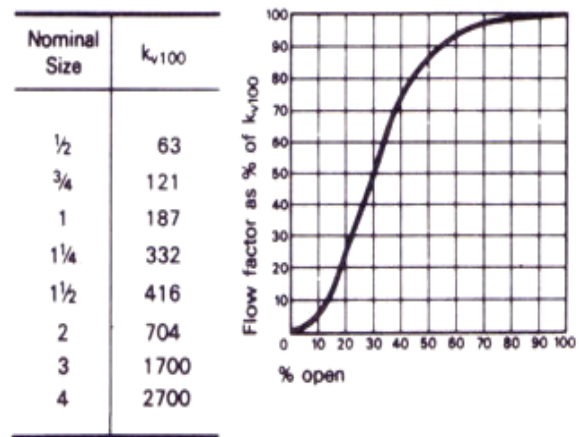
Main seat



L valve



Ball



Diaphragm

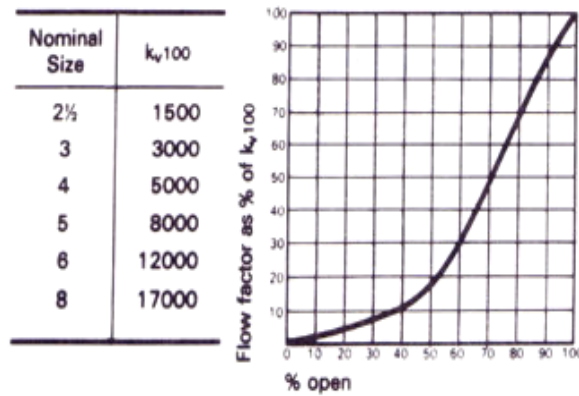












Fig 8

شکل ۱- مقدار عددی جریان بر حسب سایز شیر و نوع آن

Valve Type	K Value	PRESSURE DROP†	
		bar	lb/in ²
Globe 	5.0	0.59	8.5
Swing check 	3.5	0.40	5.9
Y pattern 	2.9	0.34	4.9
Angle (globe) 	2.2	0.25	3.7
Venturi parallel slide (with eyepiece) 	1.1	0.13	1.9
Butterfly 	1.0	0.12	1.7
Parallel slide without eyepiece 	0.15	0.021	0.3
Parallel slide with eyepiece 	0.05	0.007	0.1
Ball (full bore) 	0.05	0.007	0.1
Straight pipe (the length of an average 6 inch bore valve) 	0.045	0.005	0.075

† Flow 40 m/s (140 ft/s) at 24 bar (350 lb/in²) sat steam

*Hopkinsons Ltd

جدول ۵- مقدار عددی جریان و افت فشار برای انواع شیرهای ۶ اینچ

Valve	Size		Pressure Range		Temperature Range	
	Minimum inches (mm)	Maximum inches (mm)	Minimum lb/in ² (bar)	Maximum	Minimum °F (°C)	Maximum
Ball	¼ (6)	48 (1220)	Atmospheric	7500 (525)	-65 (-55)	575 (300)
Butterfly	2 (50)	72 (1830)	Vacuum	1220 (84)	-20 (-30)	1000 (538)
Butterfly check	1 (25)	72 (1830)	Atmospheric	1200 (84)	0 (-18)	500 (260)
Gate	1/8 (3)	48 (1220)	Vacuum	10000 (700)	-455 (-277)	1250 (675)
Globe	1/8 (3)	30 (760)	Vacuum	10000 (700)	-455 (-272)	1000 (540)
Plug lubricated	¼ (6)	30 (760)	Atmospheric	5000 (350)	-40 (-40)	600 (315)
Plug non-lubricated	¼ (6)	16 (406)	Atmospheric	3000 (210)	-100 (-75)	425 (220)
Swing check	¼ (6)	24 (610)	Atmospheric	2500 (175)	0 (-18)	1200 (540)
Swing check Y-type	¼ (6)	6 (150)	Atmospheric	2500 (175)	0 (-18)	1200 (540)
Lift check	¼ (6)	10 (250)	Atmospheric	2500 (175)	0 (-18)	1200 (540)
Titling disc	2 (50)	30 (760)	Atmospheric	1200 (84)	-450 (-260)	1100 (590)
Diaphragm	1/8 (3)	24 (610)	Vacuum	300 (21)	-60 (-50)	450 (230)
Y (Oblique)	1/8 (3)	30 (760)	Vacuum	2500 (175)	455 (-272)	1000 (540)
Slide	2 (50)	75 (1900)	Atmospheric	400 (28)	0 (-18)	1200 (650)
Pinch	1 (25)	12 (305)	Vacuum	300 (21)	-100 (-75)	300 (260)
Needle	1/8 (3)	1 (25)	Vacuum	10000 (700)	-100 (-78)	500 (260)

جدول ۶- شیر های مورد استفاده در شرایط فشار و دمای متفاوت

سوالهایی که در انتهای این فصل باید به آنها پاسخ داده شود:

- کاربرد شیرهای دروازه ای چیست؟
- آیا از شیرهای پروانه ای می توان جهت تعویض جریان استفاده کرد؟
- اگر سیال مورد نظر بخار باشد چه نوع شیری برای آن مناسب است؟
- موارد کاربرد شیرهای سماوری را بیان کنید؟.
- پنج پارامتر اصلی جهت انتخاب شیر را نام ببرید؟

فصل سوم:

افت فشار در شیرها

اهداف آموزشی

- ❖ آشنایی با افت فشار در شیرها
- ❖ نحوه محاسبه افت فشار در شیرها
- ❖ استفاده از جداول و نمودارهای مربوط به شیرها
- ❖ نحوه انتخاب شیر با استفاده از محاسبه افت فشار در آن

(۱-۳) افت فشار در شیر

افت فشار در شیرها بدلیل آنکه بایستی در طراحی و انتخاب شیر در مسیر جریان مد نظر قرار گیرد بسیا مهم است و ما بایستی در نظر داشته باشیم که مقدار افت فشار جریان پس از شیر چه مقدار خواهد بود لذا در این مبحث به بررسی و محاسبه افت فشار در شیرها می پردازیم. افت فشار در شیر از فرمول زیر محاسبه می شود:

$$\Delta P = K \frac{v^2 \rho}{2\beta}$$

که در آن :

β در سیستم SI برابر یک خواهد بود و در سیستم fps برابر ۳۲/۱۷۴

K ضریب افت فشار برای هر شیری می باشد.

V سرعت سیال براساس سائز شیر می باشد.

ρ دانسیته سیال تعریف شده است .

مقدار عددی ضریب افت فشار به نوع شیر و اندازه آن مشخص می شود.

در زیر ضریب افت فشار را برای انواع شیرهایی که بیشترین مصرف رادر صنعت دارند و با در نظر گرفتن اینکه کاملاً باز می باشند و سیال داخل آنها بصورت تریو لنت می باشد ذکر کرده ایم.

Globe valve, standard pattern:

- Full bore seat, cast. $K = 4.0 - 10.0$
- Full bore seat, forged (small sizes only). $K = 5.0 - 13.0$

Globe valve, 45° oblique pattern:

- Full bore seat, cast. $K = 1.0 - 3.0$

Globe valve, angle pattern:

- Full bore seat, cast. $K = 2.0 - 5.0$
- Full bore seat, forged (small sizes only). $K = 1.5 - 3.0$

Gate valve, full bore:

$$K = 0.1 - 0.3$$

Ball valve, full bore:

$$K = 0.1$$

Plug valve, rectangular port:

- Full flow area. $K = 0.3 - 0.5$
- 80% flow area. $K = 0.7 - 1.2$
- 60% flow area. $K = 0.7 - 2.0$

Plug valve, circular port, full bore:

$$K = 0.2 - 0.3$$

Butterfly valve, dependent on blade thickness:

$$K = 0.2 - 1.5$$

Diaphragm valve:

- Weir type. $K = 2.0 - 3.5$
- Straight through type. $K = 0.6 - 0.9$

Lift check valve (as globe valve):

Swing check valve:

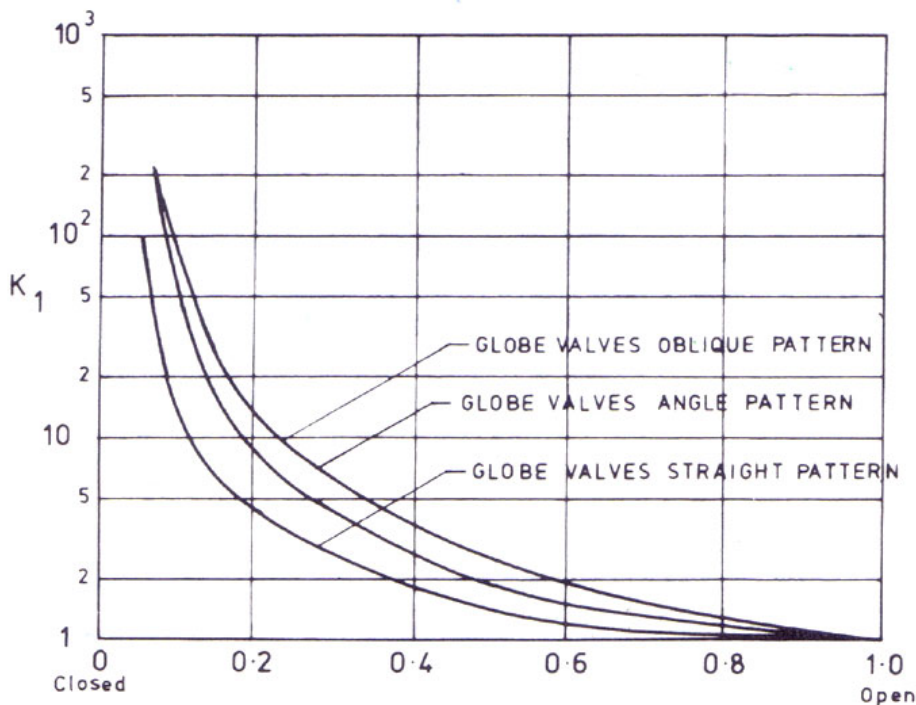
$$K = 1.0$$

Tilting-disc check valve:

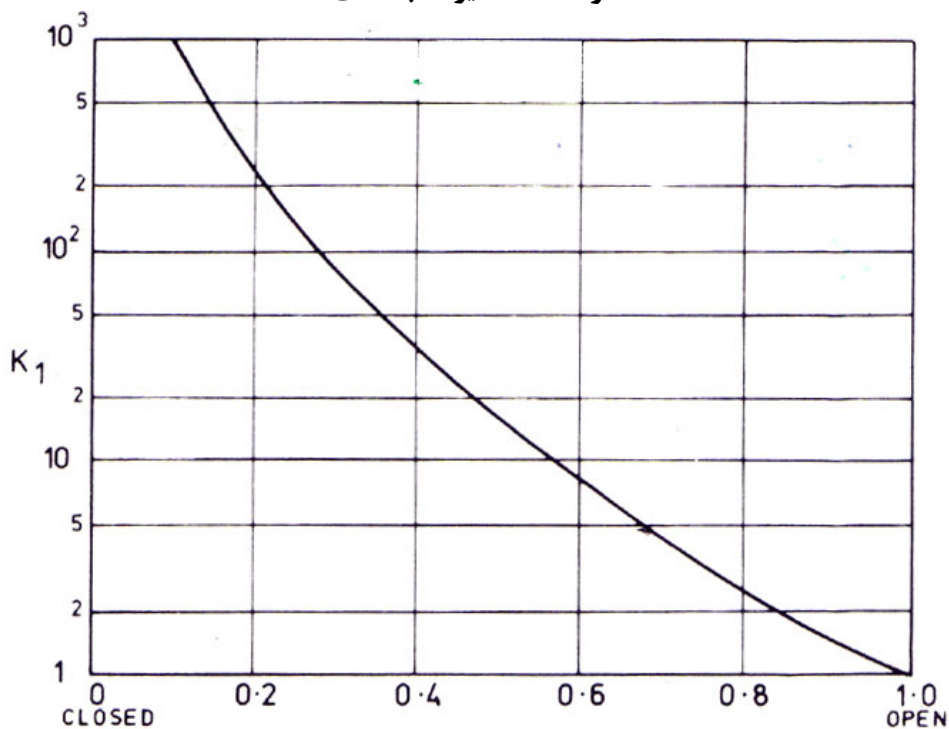
$$K = 1.0$$

شکل ۱- ضریب افت فشار برای شیرها

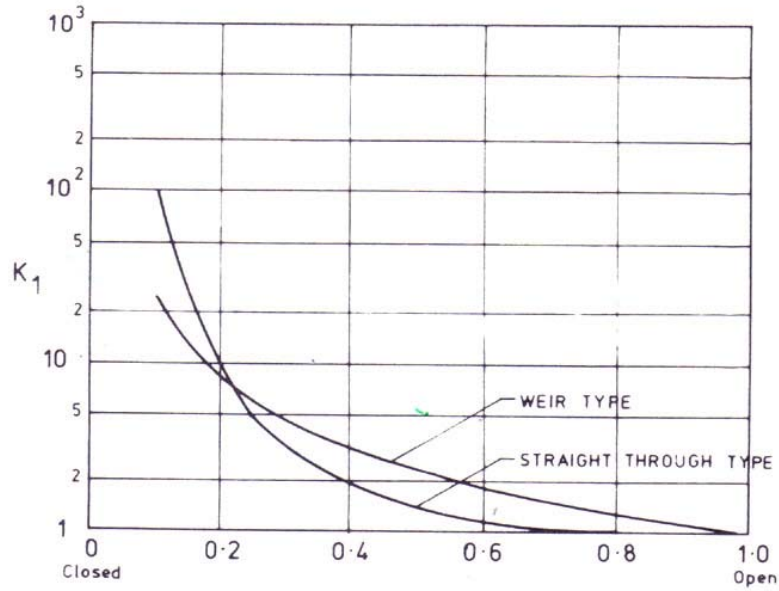
ضریب افت فشار در شیرهایی از قبیل دروازه ای، پروانه ای ، ساچمه ای و دیافراگمی اگر در حالت نیمه باز یا بصورت جزئی باز می باشند از حاصل ضرب مقدار K در ضریب K_i که مقدار K_1 از طریق نمودارهای ۳-۱ تا ۳-۴ بدست می آید.



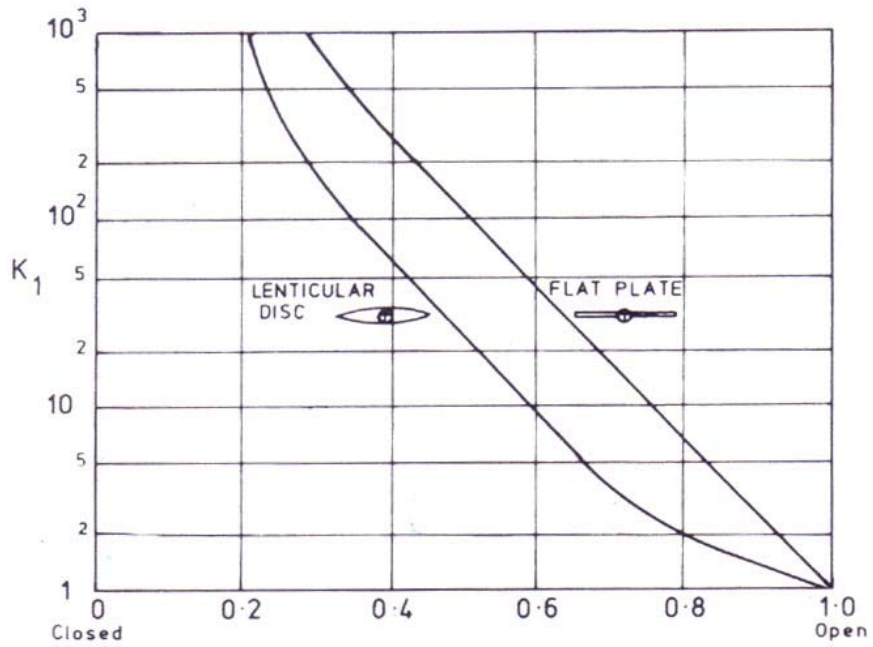
نمودار ۳-۱ شیر ساچمه ای



نمودار ۳-۲ شیر دروازه ای



نمودار ۳-۳ شیر پروانه ای



نمودار ۳-۴ شیر دیافراگمی

(۲-۳) پدیده کاویتاسیون در شیرها

زمانیکه یک مایع از میان یک شیر نیمه باز عبور می کند فشار آن در ناحیه ای که سرعت افزایش پیدا کرده کاهش می یابد و به فشار بخار مایع می رسد. مایع در ناحیه کم فشار شروع به بخار شدن می کند و حفره هارا توسط حبابهای گاز تولید شده از بخار مایع پر می کنند. وقتی مایع مجدداً به فشار استاتیک برسد، حبابها بطور ناگهانی جمع می شوند. این پدیده که باعث ایجاد شکاف در شیر می شود را کویتاسیون می گویند. اگر این عمل بطور مرتب تکرار شود در نهایت باعث شکستگی واز بین رفتن شیر می شود که البته این پدیده در لوله ها نیز ممکن است اتفاق بیافتد. یکی از مشخصه هایی که برای مصرف کنندگان شیر مد نظر می باشد ضریب کویتاسیون بوده که بایستی شدت آن مشخص باشد. این پارامتر به صورت ذیل بیان می شود.

$$c = \frac{pd - pv}{pu - pd}$$

که در آن

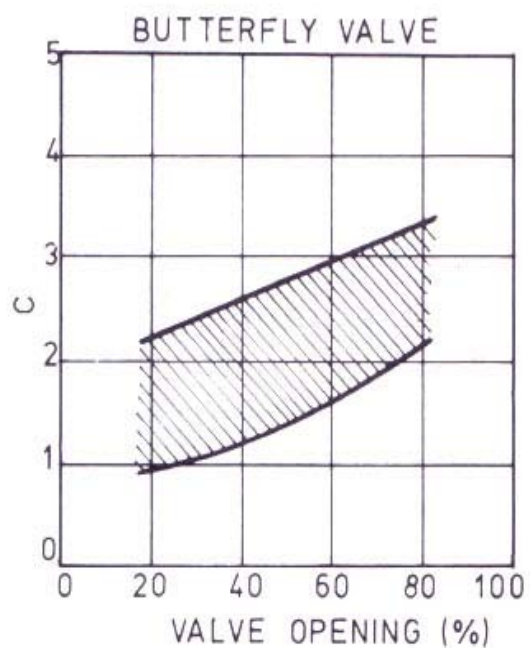
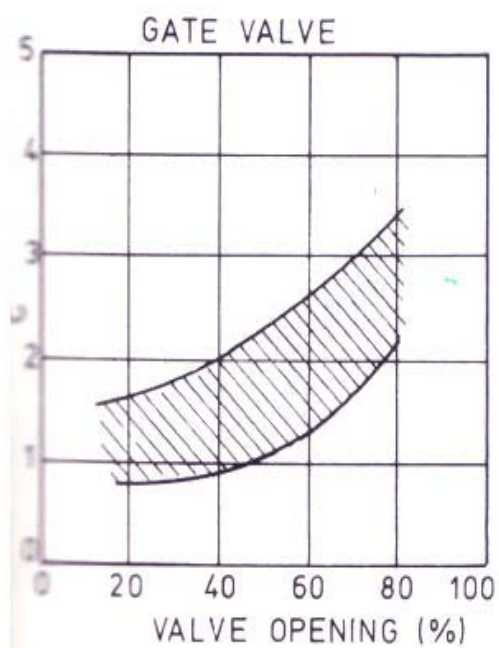
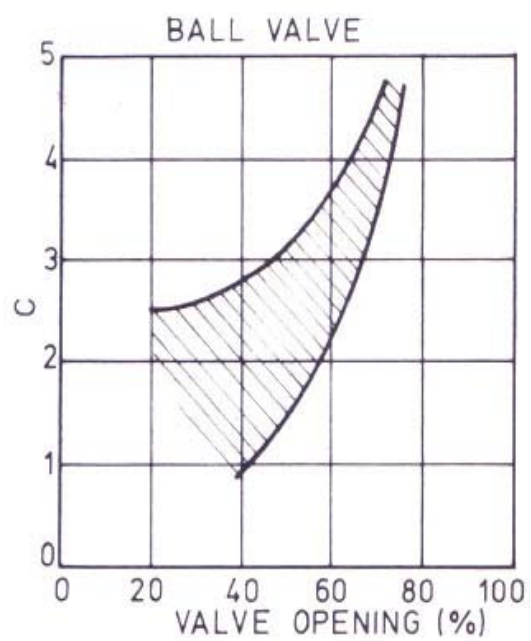
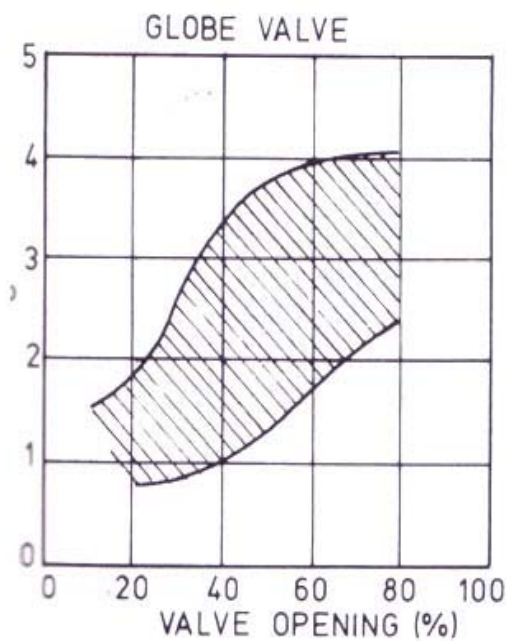
C : ضریب کویتاسیون

Pv: فشار بخار مایع

Pd: فشار در لوله ای که ۱۲ برابر قطر لوله متصل به جریان بعد از شیر است.

Pu: فشار در لوله ای که ۳ برابر قطر لوله متصل به جریان قبل از شیر است.

نمودارهای ذیل مقدار C را برای شیرهای گوناگون نشان می دهد.



شکل ۲- ضریب کاویتاسیون برای شیر های مختلف

برای جلوگیری از پدیده می توانیم قطر لوله خروجی از شیر را بطور ناگهانی افزایش دهیم که مقدار آن نیز قابل محاسبه می باشد.

اگر بتوانیم یک افزایش به قطر $1/5$ برابر قطر لوله و طولی معادل 8 برابر قطر لوله بعد از شیر بگذاریم خواهیم توانست از کویتاسیون که در نهایت باعث از بین رفتن شیر می شود جلوگیری بعمل آوریم. {۱}

سوالهایی که پس از پایان فصل باید به آنها پاسخ داده شود

- افت فشار در شیرها را توضیح دهید.؟
- پدیده کویتاسیون چیست؟
- راههای جلوگیری از پدیده کویتاسیون چیست؟
- ضریب افت فشار در حالتیکه شیر نیمه باز باشد چگونه بدست می آید؟

فصل چهارم: روشهای تنظیم شیرهای ایمنی خودکار

اهداف آموزشی :

- ❖ شناخت شیرهای خودکار
- ❖ آشنایی با نحوه کار شیر های خودکار
- ❖ طرز استفاده شیرهای خودکار
- ❖ محل استفاده شیرهای خودکار

(۴-۱) شیرهای خودکار

شیر کنترل کننده عبارتست از یک مانع متغیر که در معبریک لوله قرار می دهند تا بدان وسیله مقدار ماده سیال یا گاز که از داخل آن لوله می گذرد بوسیله یک دستگاه کنترل کننده خودکار ممکن می سازد. این شیر خودکار ممکن است از راه دور بوسیله تنظیم دستی و یا خودکار عمل نماید. {۳}

- شیرهای خودکار دارای یک عامل ایمنی می باشند که جهت ایمن ساختن مسیر جریان در مقابل عوامل مختلفی نظر فشار یا دما و یا سطح مایعات در ظروف و غیره که برای کنترل آن تعریف می شود.
- بطور کلی همانطور که از نام این شیر پیداست برای ارسال فرمان توسط عوامل مختلفی نظیر هوا و یا روغن هیدرولیک عاملی برای عملکرد شیر ایمنی بوجود خواهد آمد که با فرمانی که صادر می شود شیر مورد نظر باز یا بسته خواهد شد.
- قبل آنکه به توضیح در مورد نحوه تنظیم و شناخت شیرهای خودکار پردازیم لازم است که موارد اولیه که بایستی در موقع تنظیم شیرهای خودکار رعایت کنیم را توضیح داده و پس از آن به نحوه تنظیم این شیرهای خودکار می پردازیم. {۷}

(۴-۲) رابطه فشار تنظیمی شیرهای ایمنی با فشار دستگاههای تفکیک و لوله ها

هر دستگاه تفکیک و یا لوله انتقال نفت و گاز در رابطه با فشار درونی آنها و حد تنظیمی شیرهای ایمنی مشخصاتی را به شرح ذیل روی آن می نویسند.

- ۱- فشار کارکردن (operating press) فشاری را گویند که همیشه دستگاه تحت آن فشار کار می کند.
- ۲- حداکثر فشار کارکردن یا طراحی شده (Max . Working or design press) حداکثر فشاریست که در موقع عملیات تحت آن فشار قرار می گیرد.
- ۳- حداکثر فشار آزمایش شده (Max . test press) حداکثر فشاری است که دستگاه و یا لوله را بعد از نصب مورد آزمایش قرار می دهند.
- ۴- فشار تنظیمی شیرهای ایمنی که حداکثر فشاری است که شیر ایمنی رامی توان روی آن تنظیم نمود که برای شیرهای ایمنی حداکثر ۱۰ درصد بیشتر از حداکثر فشار طراحی شده و برای شیرهای خلاصی حداکثر ۲۰ درصد بیشتر از حداکثر فشار طراحی شده نباید تنظیم شوند.

۴-۲-۱) نکات مهم در تعیین مقدار تنظیم شیرهای ایمنی

در مورد تنظیم شیرهای ایمنی خودکار نکات مهمی بایستی در نظر داشته باشیم تا بر اساس این اطلاعات مقادیر تعیین شده برای تنظیم شیر خودکار که در مواقع اضطراری عمل خواهند کرد راروی آنها اعمال کرده وبا یک تنظیم صحیح به یک عامل ایمنی مناسب دست پیدا کنیم.

این نکات مهم عبارتند از:

۱- همواره اندازه فشارتنظیمی شیرهای ایمنی رامد نظرداشته باشیدوبه هیچ عنوان فشارکارکردن

را به آن حد بالانبرید.

۲- شیرهای لوله های ورودی و خروجی شیرهای ایمنی را همواره به حالت باز نگه داشته تا شیرایمنی بتواند به صورت اتوماتیک کارخود را انجام دهد.

۳- در مواقع تعمیر کلی دستگاهها شیرهای ایمنی را جهت بازرسی وتنظیم مجدد به محل مربوطه انتقال دهید وتنظیم آنها را مجدداً بررسی نمایید.

۴- در موقع برگشت شیرهای ایمنی ونصب مجدد آن روی دستگاهها به تاریخ اعتبار حد تنظیمی شیرایمنی توجه کنید وتاریخ آنرا ثبت نمائید تا در موقع مقرر مجدداً جهت تنظیم فرستاده شود.

۵- روی بدنه شیرهای اطمینان خلاص (S.R.V) پلاگهای پلاستیکی نصب شده است که نباید آنها را با پلاگ فلزی مسدود نمایند چرا که علت قرار دادن پلاگهای پلاستیکی این است که چنانچه بیلوز داخلی شیرایمنی سوراخ شود جریان از طریق این پلاگها خارج شده ومشخص شود که شیرایمنی عمل کرده است.

۶- چنانچه بعد از چندین بار اسفاده از شیرایمنی مقدار تنظیمی آن بهم خورد فوراً جهت تنظیم مجدد آن اقدام نمائید.

۷- چنانچه روی دستگاه تفکیکی چندین دستگاه ایمنی نصب شده باشد، همواره اندازه فشارتنظیمی شیرهای ایمنی رادر آخرین مرحله قرار دهید.

۸- هرگز اندازه فشار تنظیمی شیرهای ایمنی را بیشتر ویا مساوی با حداکثر فشار آزمایش شده قرار ندهید.

شیرهای ایمنی را طوری روی دستگاه نصب کنید که ایجاد ارزش ننماید .

(۴-۲-۲) شیر ایمنی خودکار

شیر ایمنی خودکار شیری است که آنرا در سرچاهها، دستگاههای تفکیک کننده، ظروف لوله های جریان نصب می کنند و درمواقع اضطراری و خطر جریان نغت را بطور خودکار قطع می کند و برای اینکار از دستگاههای مختلفی بنام فرمانده (pilot) استفاده می شود.

دو نوع پایلوت بر روی شیر ایمنی قرار دارد:

- فشار زیاد H.pilot

- فشار کم L.pilot

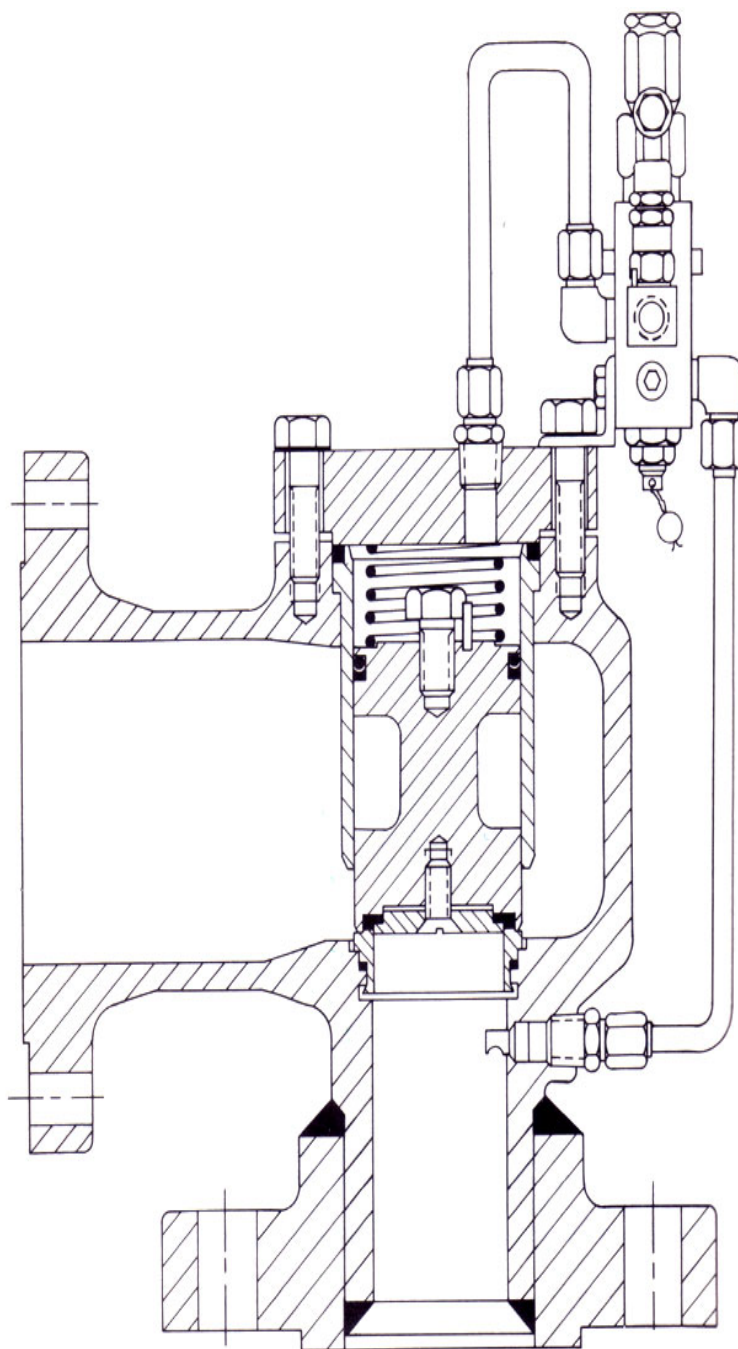
وقتی پایلوتها را روی فشارهای بالا وپائین تنظیم می کنیم منظور اینست که اگر فشار در سیستم که فرض می کنیم خط لوله باشد بالا رود بطوریکه از فشارتنظیمی برای H.pilot زیادترشود فشار پشت پیستون نگهدارنده دروازه که بصورت باز می باشد را از مجرای تخلیه به بیرون هدایت کرده ودر نتیجه شیر بسته خواهد شد. ودرپی آن مسیر جریان قطع خواهد گردید.

با توجه به توضیحات بالا بایستی فشار جریان همواره بین فشارهای تنظیمی جهت فشار بالا و فشار پائین قرار گیرد.

پایلوتها در جاهای مختلف نصب می شوند و چون فرمانده می باشند بر روی هرگونه شیری می توانند نصب شده و فرمان را صادر نمایند. پایلوتها همچنین بر روی شیرهای خلاص (Relief valves)

می توانند نصب شده و بر اساس موارد تنظیمی فشار را به بیرون تخلیه کرده و باعث بسته شدن شیر گردند.

شکل ۱ نمونه ای از یک پایلوت نصب شده روی شیر خلاصی را نشان می دهد که وقتی فشار از مقدار تنظیمی برای پایلوت بالاتر وپائینتر برود پیستون داخل پایلوت از مقابل سوراخ تخلیه کنار رفته پشت پیستون که باعث باز نکه داشتن شیر شده است را به بیرون تخلیه می کند که در نهایت شیر بسته خواهد شد.



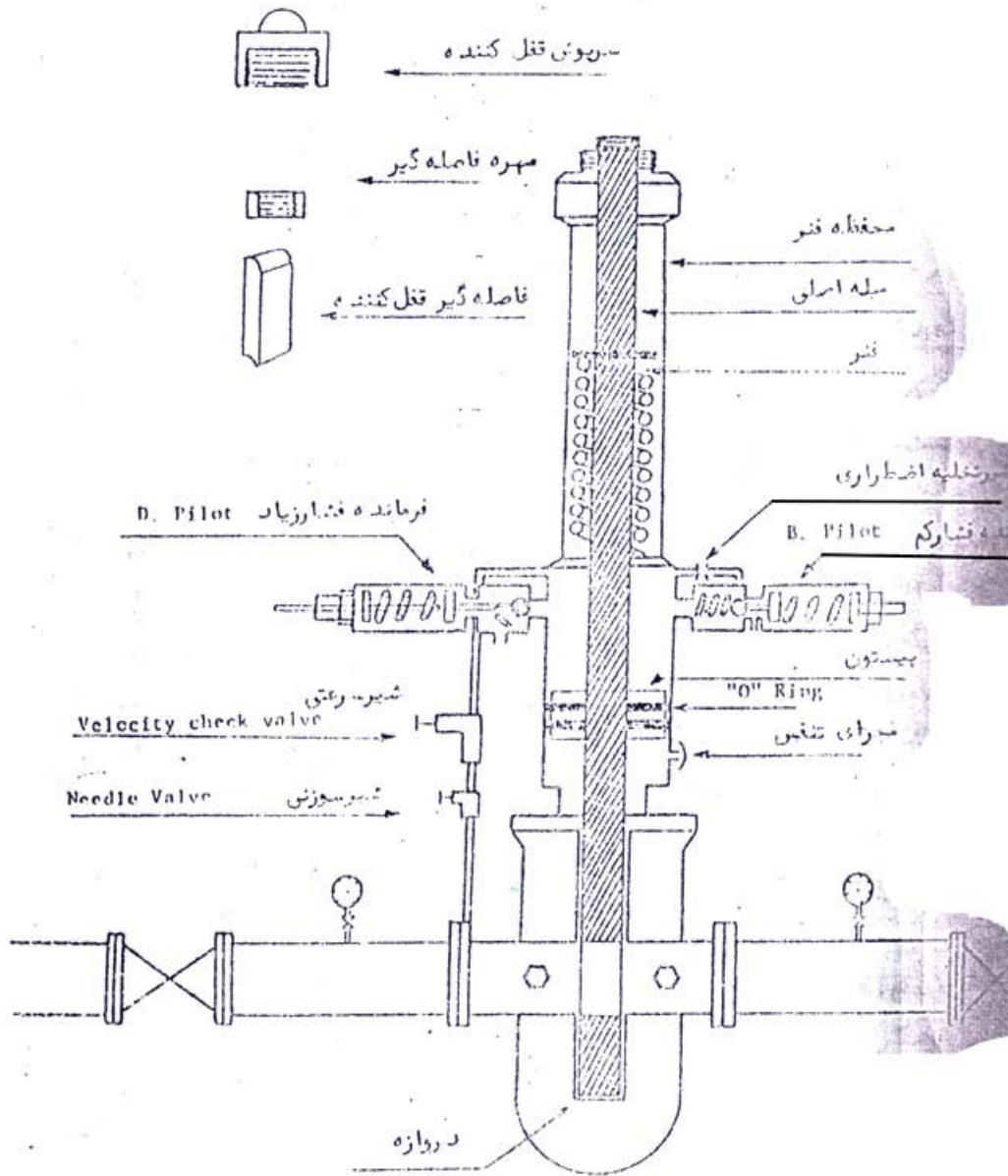
شکل ۱- پایلوت نصب شده جهت تخلیه فشار پشت پیستون شیر

(۴-۲-۳) ساختمان شیر ایمنی خودکار

به طور کلی شیرهای ایمنی خودکار دارای مکانیسم عمل یکسان می باشند و تفاوت آنها فقط در فرمانده می باشد که ممکن است بصورت هیدرولیک، هوایی یا فشار خود جریان باشد. در اینجا ساختمان یک نوع شیر ایمنی خودکار را به تفصیل توضیح داده و پس از آن به بررسی نحوه باز وبسته کردن آن خواهیم پرداخت.

اجزای شیر ایمنی خودکار در شکل ۴-۲ آمده است به شرح ذیل می باشد:

stem	۱- میله اصلی
piston	۲- پیستون
o-Ring	۳- رینگ پیستون
gate	۴- دروازه
needle valve	۵- شیرسوزنی
velocity check valve	۶- شیرسرعتی
spring	۷- فنر
Housing spring	۸- محفظه فنر
pilots	۹- فرمانده ها
opening protector	۱۰- مجرای تنفسی
lock cap	۱۱- سر پوش قفل کننده
spacer	۱۲- فاصله گیر
Nut	۱۳- مهره
cylinder	۱۴- استوانه



شکل ۲- ساختمان شیر ایمنی خودکار

(۴-۲-۳-۱) طرز کار شیر ایمنی خودکار

این نوع شیر ایمنی بوسیله فشار جریان کار می کند به این ترتیب که فشار از طریق شیرهای سوزنی و سرعتی روی پیستون منتقل می شود و آنرا بطرف پائین حرکت می دهد. در محفظه بالایی فنری روی میله اصلی قرار گرفته است که در جهت مخالف حرکت پیستون ایستادگی می کند. پس کافی است که فشاری بیشتر از نیروی ایستادگی فنر روی پیستون وارد آید تا شیر خودکار ایمنی باز شود و همین امر باعث سریع آزاد شدن آن می باشد و تا موقعی که فشار روی پیستون برقرار است شیر ایمنی خودکار باز است ولی در مواقع اضطراری که این فشار بوسیله یکی از فرمانده ها به خارج تخلیه شود نیروی ذخیره شده در فنر باعث بالا کشیدن میله اصلی و در نتیجه بسته شدن شیر ایمنی خودکار می شود. چنانچه بخواهیم در حالت باز باقی بماند سرپوش قفل کننده را روی آن می بندیم و در صورتیکه بخواهیم در حالت بسته باقی بماند بوسیله فاصله گیر و مهره آنرا قفل می کنیم. هوای زیر پیستون بوسیله مجرای تنفسی با هوای جو در ارتباط است و در مواقعی که رینگهای پیستون سائیده می شوند نشت بالای پیستون به زیر نفوذ می کند و از طریق مجرای تنفسی به خارج نشت میکند.

(۴-۲-۳-۲) طریقه باز بستن

طریقه باز بستن شیر ایمنی خودکار بستگی به محل نصب آن دارد.

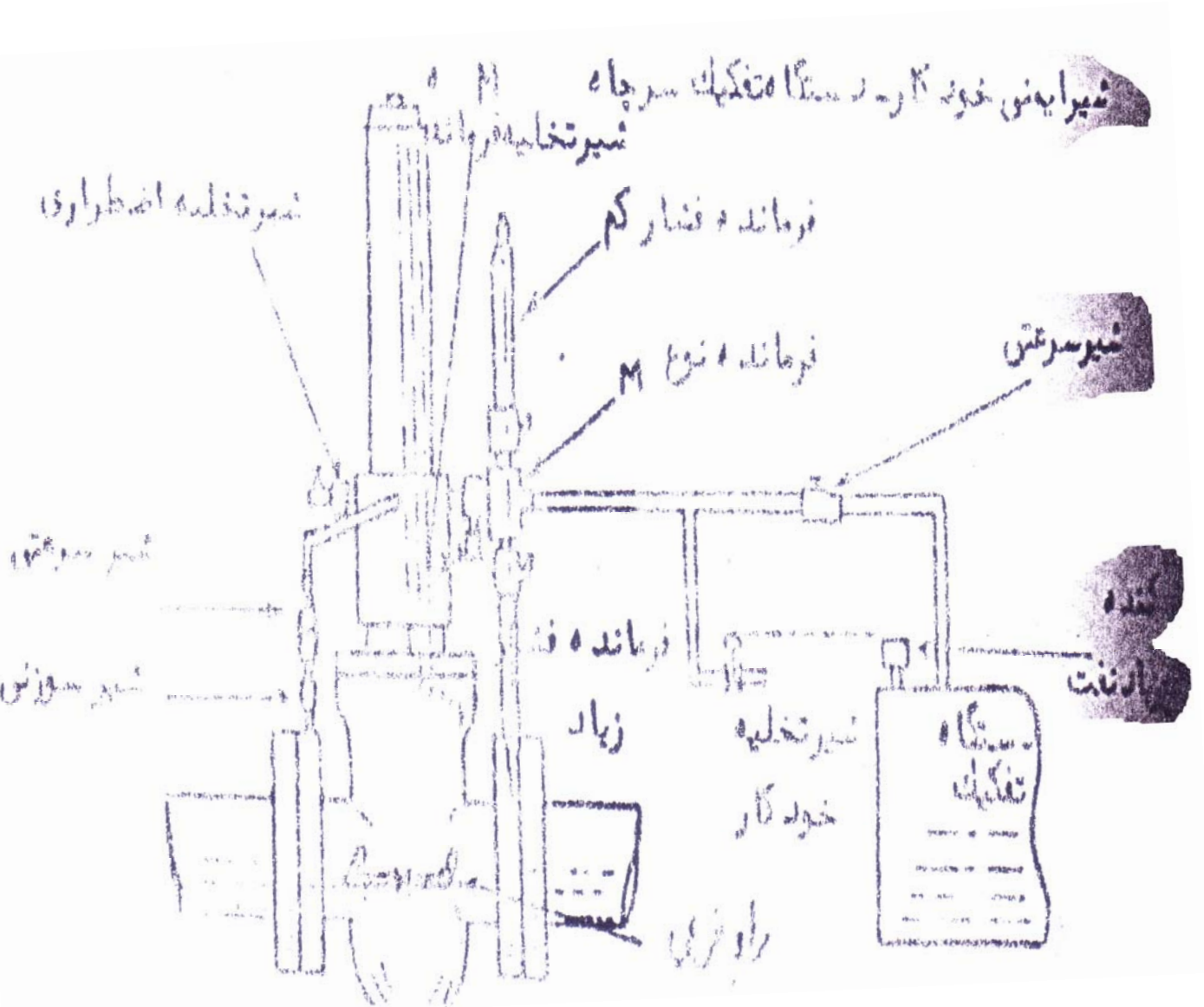
(۴-۲-۳-۲-۱) شیر ایمنی خودکار سرچاه

کلیه وسایلی که سرچاه نصب می شوند و لوله انتقال جریان نفت به کارخانه را طوری انتخاب می کنند که قدرت تحمل حداکثر فشار چاه را در شرایط عادی داشته باشند و برای ایمنی نگه داشتن آنها از شیر ایمنی خودکار که مجهز به فرمانده های $H . L$ باشد استفاده می کنند.

چنانچه وضع درونی چاه تغییر نماید، فشار به تدریج بالا می رود که برای جلوگیری از ترکیدن وسایل و لوله ها فرمانده فشار زیاد ($H . pilot$) را که قبلاً مقدارش را بر مبنای حداکثر فشاریکه چاه ایجاد می کند و قدرت تحمل ضعیف ترین قسمت وسایل و لوله ها تنظیم کرده اند روی سرویس می آید و مسیر جریان را قطع می کند.

ولی چنانچه لوله انتقال جریان بعللی شکسته شود فشار درون لوله پائین خواهد آمد که برای جلوگیری از هدر رفتن نفت و خطرات احتمالی ناشی از آن فرمانده فشار کم ($L . pilot$) را که قبلاً مقدارش را بر مبنای حداقل فشاریکه در اثر شکستن لوله چاه ممکن است بوجود بیاید تنظیم کرده اند روی سرویس می آید و مسیر جریان را قطع می کند. {۲}

لازم بذکر است که در بعضی از شیرهای ایمنی خودکار نصب می شوند به جای استفاده از فرمانده های کم و زیاد از یک فرمانده که شامل هر دوی آنها می باشد استفاده می شود. {۲} از روی شکل ۳ مراحل بازوبستن را بررسی می کنیم.



شکل ۳- ساختمان شیر ایمنی خودکار

باز کردن:

- ۱- فرمانده فشار کم L . pilot را از سرویس خارج می کنیم (پیچ انتهایی آنرا باز می کنیم تا شیار آن پیدا شود)
- ۲- فرمانده فشار زیاد H . pilot را بررسی می کنیم (دکمه آنرا می چرخانیم تا آزاد شود)
- ۳- شیر سوزنی را می بندیم.
- ۴- شیر سرعتی را باز می کنیم.
- ۵- شیر تخلیه اضطراری را بررسی می کنیم که بسته باشد.
- ۶- شیرهای بعد از شیر ایمنی خودکار را باز می کنیم.
- ۷- بوسیله راه فرعی (By pass) فشار در طرف آنرا یکی می کنیم.
- ۸- شیر سوزنی را به آرامی باز می کنیم تا فشار روی پیستون داخلی وارد شود.
- ۹- برای جلوگیری از بسته شدن آن حین کار می توان از سرپوش استفاده کرد.

بستن:

- برای بستن شیر ایمنی خودکار از راههای ذیل می توان استفاده کرد:
- ۱- باز کردن شیر تخلیه
 - ۲- باز کردن پیچ انتهایی فرمانده فشار زیاد که در اینحالت فشار جریان از فشار فنر بیشتر شده و شیر بسته خواهد شد.
 - ۳- شیر قبل از شیر ایمنی خودکار را می بندیم که در اینصورت فشار از حد تنظیمی فشار فرمانده کم پائین آمده و شیر بسته خواهد شد.

سوالاتی که در پایان این فصل بایستی پاسخ داده شود.

- اجزاء شیر ایمنی خودکار را نام ببرید؟
- نحوه تنظیم شیر ایمنی خودکار را توضیح دهید؟
- مکانیسم عمل فرمانده را توضیح دهید؟
- انواع پایلوتها ونحوه عملکرد آنها را در فشار بالا و پائین توضیح دهید؟

فصل ۵: روانکاری شیرها

اهداف آموزشی:

- ❖ هدف از روانکاری
- ❖ میزان تزریق عامل روان کننده به شیرها.
- ❖ نقش عامل روان کننده در شیرها.

یکی از مراحل که در تعمیر و نگهداری شیرها بایستی مورد توجه قرار گیرد. روانکاری شیرها می‌باشد که اصولاً هدف از روانکاری شیرها عملکرد آسان آنها و جلوگیری از خوردگی و از بین رفتن شیرها می‌باشد. چرا که به دفعات اتفاق افتاده است که شیرها در اثر عدم روانکاری کارایی خود را از دست داده و فقط در حکم یک لوله رابط عمل می‌کند که این بسیار خطرناک خواهد بود.

وقتی ما نیاز داریم که در مواقع اضطراری جریان را قطع کنیم و یا آن را برقرار سازیم مستلزم این خواهد بود که شیر به راحتی باز و بسته شود. چرا که شاید زمان کافی برای آن موجود نباشد که ما از لوازم جانبی برای باز کردن یا بستن شیر استفاده کنیم و بدلیل عدم روانکاری موجب بوجود آمدن حادثه ای ناگوار در صنعت گردیم بهمین جهت برنامه ای دوره ای برای روانکاری شیرها بایستی در نظر گرفته شود که می‌توان از آنها به بازدیدهای ایمنی ماهیانه که واحدهای عملیاتی مختلف انجام می‌دهد اشاره کرد که پس از بازدید ایمنی و اطمینان از عملکرد خوب یا نامناسب شیر برای آن برنامه ای تنظیم خواهد شد. که روانکاری آن صورت گیرد ولی بطور مرتب لازم است که هر شیر بر اساس نظریات شرکت سازنده که در مورد روانکاری شیرها ارائه می‌کند مورد عمل قرار گیرد در ادامه به بررسی نحوه روانکاری و مقدار آن در شیرهای شرکت کمرون می‌پردازیم و بقیه شیرها را به این مطالب تعمیم می‌دهیم.

(۵-۱) روانکاری

همانطور که می‌دانید هر شیر از دو قسمت اصلی بدنه و اجزای متحرک تشکیل شده است و بدیهی است که هر دو قسمت آنها بایستی روانکاری گردند. در روانکاری خوب است که عامل روان کننده را مطابق مشخصات سازنده مصرف کنیم و مقدار آن نیز طبق نظر سازنده باشد. حال به بررسی روانکاری قسمت‌های شیر دروازه ای شرکت کمرون که در فصل قبل توضیح دادیم می‌پردازیم.

(۵-۱-۱) روانکاری بدنه

عامل روان کننده ای که این شرکت جهت شیرهای خود ارائه می‌دهد از نوع CL-۱۴ یا TF-۴۱ می‌باشد که در دمای 20°F - تا 250°F کار می‌کند. البته برای کارکرد شیر در زیر دمای صفر درجه گریسی از نوع NS-۱۴ را پیشنهاد می‌دهد.

روانکاری بدنه جهت این شیرها بعد از ده سیکل که هر سیکل عبارتست از یکبار باز و بسته شدن شیر انجام می شود. برای روانکاری بدنه آن به شرح ذیل عمل می کنیم.

- پوشش محل گریسکاری را از روی آن باز می کنیم.
- از وسیله تزریق گریس استفاده کرده و آنرا روی محل نصب می کنیم.
- گریس را به اندازه لازم که در جدول ۶-۱ آمده است داخل آن پمپ می کنیم.

علاوه بر روانکاری بعد از ده سیکل، در مورد ذیل نیز خوب است که شیرها را روانکاری می کنیم بعد از انجام عملیاتی که باعث عبور یک سیال غیر متعارف نظیر سیمان، اسید و یا مواد با ویسکوزیته بالا باشد.

Bore Size (in.)	Pressure Rating	Lubricant Volume Required (cu in.)	Lubricant Weight (lb)	Approximate Follower Plate Travel (in.)
1 ³ / ₁₆	All	38	1.5	.5
2 ¹ / ₁₆	All	43	1.7	.7
2 ⁹ / ₁₆	To 10,000	79	3.2	1.3
2 ⁹ / ₁₆	15,000	93	3.7	1.6
3 ¹ / ₈	To 5000	114	4.6	1.9
3 ¹ / ₁₆	10,000	114	4.6	1.9
3 ¹ / ₁₆	15,000	155	6.2	2.6
4 ¹ / ₈	To 5000	245	9.8	4.2
4 ¹ / ₁₆	10,000	243	9.7	4.1
5 ¹ / ₈	5000	312	12.5	5.3
5 ¹ / ₈	10,000	461	18.5	7.8
6 ¹ / ₈	To 5000	583	23.3	9.9
6 ³ / ₈	To 5000	583	23.3	9.9

جدول میزان گریس لازم جهت روانکاری شیرهای دروازه ای

Service	Lubricant Name	Operational Properties							Solvent	Quantities (By Part Number) Available on a Standard Order Basis				
		Standard Crude	Low Temp. to -75°F	Diesel	High Temp. RT to +650°F	With H ₂ S (Sour Crude or Gas)	With Gas Well Condensates	Very High CO ₂		(Per Pound)	5 lb Can	25 lb Pail	120 lb Drum	400 lb Drum
Standard	CI-14 or TF-41	E	P	P	P	F	F	P	Mineral Spirits	700149	700667	700668	700669	700670
Arctic	NS-14	E	E	P	P	F	F	P	Mineral Spirits	700123	700671	700672	700673	700674
Diesel Resistant	SS-14 or TS-41	E	P	E	P	G	G	G	Alcohol	700150	700675	700676	700677	700678
High Temperature	HT-14S	G	F	P	E	F	F	P	Mineral Spirits	700217	700679	700680	700681	700682
High Temperature	Moly 101	G	P	P	E	G	F	P	Mineral Spirits	710194	700679	700680	700681	700682
E - Excellent G - Good		F - Fair P - Poor		Example for Ordering: Order Part Number 700672 for 25 lb of NS-14										

جدول ۲ انتخاب روان کننده در شرایط مختلف

(۲-۵) روانکاری قسمت متحرک شیرها

شرکت کمرون جهت روانکاری قسمتهای متحرک از نوع CI-۱۴ یا TF-۴۱ می باشد که همان نوعی است که برای بدنه استفاده می شود.

موقعی که ما به راحتی نتوانستیم شیر را باز یا بسته نمائیم لازم است که قسمتهای متحرک را گریسکاری کنیم و از روی محل گریسکاری که روی درپوش میله وجود دارد توسط پمپ مربوطه گریس را تزریق کنیم. در این قسمت میزان آن زمانی کافی خواهد بود که از روی سوراخ موجود روی درپوش گریس اضافی بیرون بیاید.

بعد از تزریق روی قسمت متحرک بایستی که شیر را چند دور باز و بسته کنیم تا گریس براحتی به قسمت‌های مختلف رفته و عمل خود را انجام دهد .
در جدول ذیل مشکلاتی که ناشی از عدم روانکاری بوجود می آید عنوان شده است و در حالتی که اشکالی برای شیر بوجود آمد با مراجعه به آن می توان محل مورد نظر را اصلاح نمود. {۶}

Symptom	Cause	Action
Fluid leaks past the gate and seat assembly.	1. Gate or seats are worn. 2. Handwheel is not backed off.	Replace the gate or seats. Back off the handwheel 1/4 turn.
Fluid leaks around the valve stem.	Stem packing is worn.	Replace the stem packing.
Fluid leaks at the bonnet flange.	1. Bonnet seal ring is worn. 2. Bonnet or body ring groove is damaged.	Replace the bonnet seal ring. Return the valve to Cameron for repair.
Fluid leaks from the bonnet grease fitting.	Check valve inside the grease fitting is worn.	Replace the grease fitting.
Handwheel is hard to turn.	1. Thrust bearings have lost lubricant. 2. Thrust bearings are corroded. 3. Gate and stem threads have lost lubricant.	Lubricate the thrust bearings. Replace the thrust bearings. Lubricate the gate and stem through the bonnet grease fitting.
Handwheel turns without opening or closing the valve.	Stem shear pin is sheared.	Replace the stem shear pin.

جدول ۳ رفع عیب از شیرهای دروازه ای

سوالاتی که کارآموزبایستی بدان پاسخ دهد .

- چه نوع گریسی جهت روانکاری بدنه شیر مناسب است ؟
- شرایط عملکرد گریس از نوع TF_۴۱ را توضیح دهید؟.
- چگونه متوجه گریس کافی درون قسمت‌های متحرک می شویم ؟
- شیر ۵ /۱ - ۸ - ۵۰۰۰ چه مقدار گریس جهت روانکاری بدنه لازم دارد ؟

منابع و مراجع :

- ۱-R.W.Zappe-Value Selection Hand book-Gulf Publishing Company-Book
۱Division Houston, London, Paris, Tokyo
- ۲-۱R.H.Warring-Hand book of Values, Piping and Pipelines-Trade and
Technical Pass Limited, ۱۹۸۲
- ۳-رشنو - شیرها - اداره آموزش پالایشگاه تهران
- ۴-مجید لیاقت - مهندس بهره برداری.
- ۵-Cooper Cameron Corporation-۱۹۹۲-Houston, Texas
- ۶-Cooper Cameron Corporation-Cameron Division-۱۹۹۷-Houston Texas